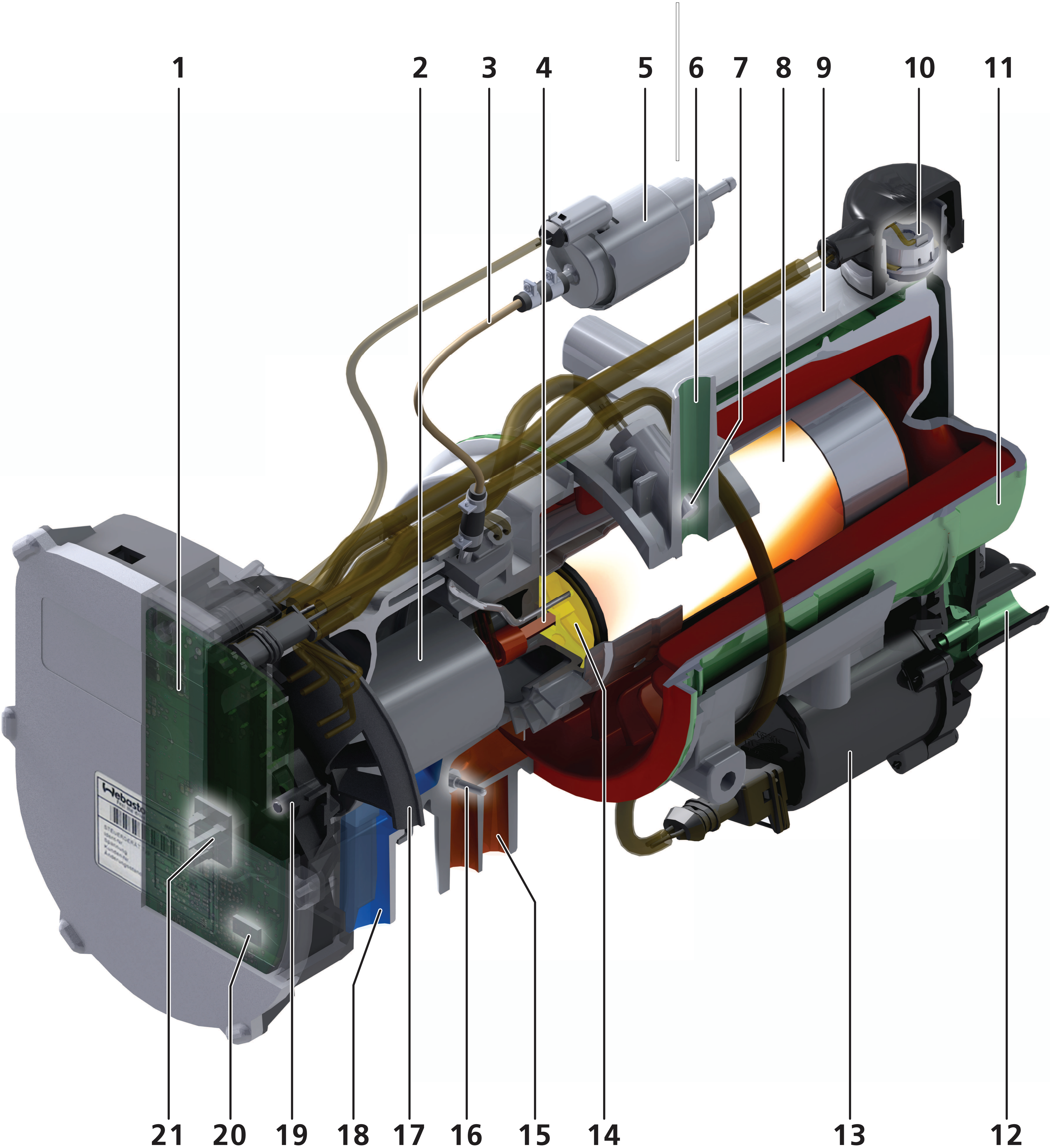


# Thermo Pro 90



RUS

- 1. Блок управления
- 2. Электродвигатель нагнетателя воздуха для горения
- 3. Топливопровод
- 4. Штифт накалывания
- 5. Топливный насос
- 6. Выход нагретой жидкости
- 7. Датчик температуры жидкости
- 8. Камера сгорания
- 9. Корпус подогревателя
- 10. Датчик перегрева
- 11. Теплообменник
- 12. Вход охлаждающей жидкости
- 13. Циркуляционный насос
- 14. Испарительная прокладка
- 15. Выход выхлопных газов
- 16. Датчик температуры выхлопных газов
- 17. Крыльчатка нагнетателя воздуха для горения
- 18. Забор воздуха для горения
- 19. Магнит
- 20. Альтиметрический датчик
- 21. Датчик Холла