

## Жидкостный подогреватель Инструкция по ремонту

### Thermo Pro 90

(Термо Про 90)

Thermo Pro 90 12V Diesel – ADR

Thermo Pro 90 24V Diesel – ADR

(Термо Про 90 Д 12В Дизель АDR)

(транспорт для перевозки опасных грузов, дизельный)

(Термо Про 90 Д 24В Дизель АDR)

(транспорт для перевозки опасных грузов, дизельный)



Неквалифицированный монтаж или ремонт систем отопления и охлаждения Вебасто может стать причиной пожара или привести к выбросу ядовитого монооксида углерода. Тем самым это может стать причиной тяжелых или смертельных травм.

Для монтажа систем отопления и охлаждения Вебасто необходимо прохождение тренингов, техническая документация, специальное оборудование, инструмент и оснастка.

Необходимо применение только оригинальных запасных частей Вебасто, для чего используются каталоги принадлежностей Вебасто для жидкостных подогревателей и воздушных отопителей.



Никогда не пытайтесь производить монтаж или ремонтировать системы отопления и охлаждения Вебасто, если Вы не проходили обучение в компании Вебасто, не обладаете техническими навыками, а также необходимой технической документацией, инструментами и оснасткой.

Всегда соблюдайте все указания инструкций Вебасто по монтажу и ремонту и обращайте внимание на предупреждающие указания.

Вебасто не несет ответственности за дефекты и ущерб, причиненные вследствие монтажа или ремонта, проведенных необученным персоналом.

## Оглавление

1.	Введение.....	6
1.1	Содержание и цели.....	6
1.2	Значение выделенного текста .....	6
1.3	Дополнительно применяемая документация.....	6
1.4	Указания и правила техники безопасности .....	6
1.4.1	Законодательные правила по установке .....	6
1.4.2	Общие указания по безопасности .....	6
1.5	Запасные части .....	7
2.	Общее описание .....	8
2.1	Нагнетатель.....	8
2.2	Теплообменник.....	9
2.2.1	Датчик температуры охлаждающей жидкости .....	9
2.2.2	Датчик перегрева .....	9
2.3	Горелка.....	9
2.3.1	Штифт накала.....	9
2.4	Жаровая труба.....	9
2.5	Датчик температуры выхлопных газов .....	9
2.6	Циркуляционный насос .....	10
2.7	Блок управления .....	10
2.8	Топливный насос-дозатор.....	10
3.	Описание функционирования.....	11
3.1	Включение и использование остаточного тепла.....	11
3.2	Старт и режим регулировки .....	12
3.3	Выключение.....	12
3.4	Работа подогревателя в АДР-транспорте.....	12
4.	Технические данные .....	13
5.	Блокировки, поиск и устранение неисправностей .....	14
5.1	Поиск и устранение неисправностей без вывода кода ошибки.....	16
5.2	Поиск и устранение неисправностей с выводом кодов ошибок .....	20
5.2.1	Вывод кода неисправности с помощью PC-диагностики Webasto Thermo Test .....	20
5.2.2	Вывод кода неисправности с помощью без PC-диагностики Webasto Thermo Test.....	20
5.3	Визуальный контроль для оценки состояния горелки .....	22
5.3.1	Металлическая испарительная прокладка.....	23
5.3.2	Камера сгорания .....	23
5.3.3	Горелка в сборе .....	24
6.	Функциональная проверка.....	25
6.1	Общая информация .....	25

6.2	Функциональная проверка на транспортном средстве.....	25
6.3	Регулировка содержания CO <sub>2</sub> .....	25
6.4	Проверка отдельных узлов .....	26
6.4.1	Проверка сопротивления датчика температуры охлаждающей жидкости.....	26
6.4.2	Проверка сопротивления штифта накала .....	26
6.4.3	Проверка сопротивления датчика температуры выхлопных газов.....	26
6.4.4	Проверка нагнетателя.....	26
6.4.5	Проверка насоса-дозатора DP42 .....	26
6.4.6	Проверка датчика перегрева .....	26
6.4.7	Проверка циркуляционного насоса .....	26
7.	Электрические схемы подключения .....	27
8.	Сервисные работы .....	34
8.1	Работы на подогревателе.....	34
8.2	Работы на транспортном средстве .....	34
8.3	Пробный запуск подогревателя.....	34
8.4	Контрольные работы .....	34
8.5	Подогреватель, демонтаж и монтаж .....	34
8.5.1	Демонтаж.....	34
8.5.2	Монтаж.....	34
8.6	Повторный ввод в эксплуатацию.....	35
9.	Ремонт подогревателя и замена компонентов .....	36
9.1	Общая информация .....	36
9.2	Мероприятия с узлами в разобранном состоянии .....	36
9.3	Отключение электрических соединений.....	36
9.4	Замена циркуляционного насоса .....	36
9.5	Замена датчика перегрева .....	38
9.6	Замена датчика температуры охлаждающей жидкости .....	38
9.7	Замена нагнетателя .....	39
9.8	Замена горелки и штифта накала .....	40
9.9	Замена головной части горелки .....	41
9.10	Замена теплообменника .....	42
9.11	Замена блока управления .....	42
9.12	Замена датчика температуры выхлопных газов .....	42
10.	Упаковка / Хранение и пересылка.....	44
10.1	Общая информация .....	44
10.2	Хранение .....	44
10.3	Транспортировка.....	44

## **Список иллюстраций**

Рис. 2-1 Thermo Pro 90	8
Рис. 2-2 Нагнетатель	8
Рис. 2-3 Теплообменник	9
Рис. 2-4 Горелка	9
Рис. 2-5 Головная часть горелки с жаровой трубой	9
Рис. 2-6 Датчик температуры выхлопных газов	10
Рис. 2-7 Циркуляционный насос	10
Рис. 3-1 Диаграмма функционирования Thermo Pro 90	11
Рис. 5-1 Обзор возможных ошибок	16
Рис. 5-2 Обзор функционального теста подогревателя и его узлов	19
Рис. 5-3 Вывод кодов ошибок через таймер/выключатель с индикаторной лампочкой	22
Рис. 5-4 Визуальный контроль, обратная сторона горелки	23
Рис. 5-5 Визуальный контроль, горелка в сборе	24
Рис. 6-1 Регулировка CO <sub>2</sub> (допустимо 10,5-14,1 об. %)	26
Рис. 7-1 Расположение разъемов на блоке управления	27
Рис. 7-2 Расположение электрических компонентов на подогревателе	27
Рис. 7-3 Подключение Thermo Pro 90, предпусковой подогрев, с таймером, без АДР	30
Рис. 7-4 Подключение Thermo Pro 90, предпусковой подогрев, с выключателем, без АДР	31
Рис. 7-5 Подключение Thermo Pro 90, предпусковой подогрев, с выключателем, с АДР, со вспомогательным приводом	32
Рис. 7-6 Подключение Thermo Pro 90, предпусковой подогрев, с выключателем, с АДР, без вспомогательного привода	33
Рис. 9-1 Замена циркуляционного насоса	37
Рис. 9-2 Замена датчика перегрева и датчика температуры охлаждающей жидкости	39
Рис. 9-3 Замена нагнетателя	40
Рис. 9-4 Замена горелки, штифта накала, головной части горелки и датчика температуры выхлопных газов	41
Рис. 9-5 Допустимый угол изгиба и допустимая нагрузка	43
Рис. 9-6 Проверка слюдяной шайбы на датчике	43
Рис. 10-1 Предпочтительные положения подогревателя Thermo Pro 90 для хранения и транспортировки	44

# 1. Введение

## 1.1 Содержание и цели

Настоящая инструкция по ремонту предназначена для поддержки прошедшего обучения в Вебасто персонала, который занимается обслуживанием и установкой подогревателей Thermo Pro 90.

## 1.2 Значение выделенного текста

В данной инструкции следующие выделения **ОСТОРОЖНО**, **ВНИМАНИЕ** и **УКАЗАНИЕ** имеют значения:

### **ОСТОРОЖНО**

Данный заголовок применяется, если неточное соблюдение или несоблюдение инструкций и методик может привести к травмам, или смертельным случаям.

### **ВНИМАНИЕ**

Данный заголовок применяется, если неточное соблюдение или несоблюдение инструкций методик может привести к повреждению узлов и агрегатов.

### **УКАЗАНИЕ**

Данный заголовок применяется, если необходимо обратить **ВНИМАНИЕ** на особенности.

## 1.3 Дополнительно применяемая документация

Данная инструкция содержит всю необходимую информацию и указания относительно ремонта жидкостного подогревателя Thermo Pro 90. Информация по установке и эксплуатации не содержится в данной инструкции. Данный документ применяется в случае ремонта оборудования.

## 1.4 Указания и правила техники безопасности

Принципиально обращать внимание на общие предписания по технике безопасности и на действующие указания охраны труда.

В рамках данных инструкций ниже приведены выдержки из «общих указаний по технике безопасности».

Относящиеся к данной инструкции особые правила техники безопасности представлены в отдельных разделах или методиках в форме текстовых выделений.

### 1.4.1 Законодательные правила по установке

Для подогревателя Thermo Pro 90 действуют одобрения типа согласно директивы ЕС 72/245/EWG (э/м совместимость), ECE-R 10 (э/м совместимость), 2001/56/EG (отопление) и ECE-R122 (отопление) и ECE R-10 03 (э/м совместимость).

При установке в первую очередь необходимо принимать во внимание предписания раздела VII

директивы 2001/56/EG и предписания инструкции по монтажу.

### **УКАЗАНИЕ**

Указания данных директив обязательны в действующей области директив ЕС 70/156/EWG и/или EG/2007/46 (для новых транспортных средств с 29.04.2009) и должны выполняться в странах, в которых нет специальных предписаний!

Подогреватель Thermo Pro 90 был разработан для установки в грузовые транспортные средства. При его установке в специальные транспортные средства должны учитываться действующие для этого правила. Применение подогревателя для других целей возможно по согласованию с Вебасто.

### 1.4.2 Общие указания по безопасности

Ремонт и ввод подогревателя в работу может производиться исключительно обученным Вебасто персоналом. Ремонт и монтаж подогревателя должен проводиться согласно инструкциям по установке и по монтажу.

**Год первого ввода в эксплуатацию должен отмечаться на заводской табличке удалением остальных годов.**

Подогреватель предназначен для разогрева двигателя и кабины транспортного средства, однако не предназначен для обогрева внутренних помещений для перевозки грузов.

Подогреватель может быть установлен только в транспортные средства или независимые системы отопления с минимальным объемом жидкостного контура бл.

Подогреватель не может быть установлен в кабине водителя, или пассажирском салоне. Все же, если подогреватель должен быть смонтирован в таком помещении, то ящик для установки должен быть герметично отделен от внутреннего пространства помещения. Ящик для установки должен иметь достаточную вентиляцию снаружи, чтобы температура в нем не превышала 60°C. В случае превышения допустимой температуры, могут возникнуть неисправности в работе подогревателя.

При проверке состояния контура охлаждающей жидкости необходимо следовать данным производителем транспортного средства.

Несоблюдение инструкции по установке и содержащихся там указаний ведет к отказу в гарантийных претензиях со стороны Вебасто. То же действительно в случае ремонта, проведенного необученным персоналом или с использованием неоригинальных запасных частей. Это ведет к

## Thermo Pro 90

аннулированию одобрения типа подогревателя и тем самым разрешения к эксплуатации.

### ОСТОРОЖНО

Не разрешается эксплуатировать подогреватель:

- на заправочных станциях,
- в местах, где возможно образование легко воспламеняемых газов или пыли, а также в местах, в которых находятся легко воспламеняемые жидкости или материалы (например, вблизи складов топлива, угля и дерева, хранилищ зерна, сухой травы и листвы, картона, бумаги т. д.),
- в закрытых помещениях (например, в гараже) с любым органом управления,
- на чистой воде в жидкостном контуре, без содержания минимум 33% незамерзающей жидкости.

**Существует опасность пожара, так как подогреватель и его узлы могут быть очень горячими.**

Подогреватель, включая блок управления:

- не должен храниться при температурах выше +125°C. Рабочее напряжение может быть приложено. При хранении выше данного диапазона температур возможен выход из строя электроники подогревателя,
- должен эксплуатироваться на топливе, указанном на заводской табличке и при номинальном напряжении, приведенном там же,
- должен быть немедленно выключен при появлении сильного дыма, необычных звуков или запахов при горении. Повторное включение должно производиться только после проверки подогревателя в уполномоченном сервисном центре Вебасто,
- должен быть выключен при работах в моторном отсеке. **Подогреватель нельзя чистить мойками высокого давления и сжатым воздухом,**
- должен включаться минимум 1 раз в год на 10 минут при холодном двигателе и минимальной скорости вращения штатного салонного отопителя,
- должен каждые 2 года на начале отопительного сезона проверяться специально обученным персоналом.

Претензии по гарантии:

- несоблюдение инструкций по установке/эксплуатации и содержащихся там указаний ведет к отказу в гарантийных претензиях со стороны Вебасто. Тоже действительно в случае ремонта, проведенного необученным персоналом или с использованием неоригинальных запасных частей. Это ведет к аннулированию одобрения

типа подогревателя и тем самым разрешения к эксплуатации/одобрения типа ЕС.

- Перед вводом подогревателя в эксплуатацию обязательно прочитайте инструкцию по эксплуатации.

### 1.5 Запасные части

Каталожные номера имеющихся в наличии запасных частей приведены в соответствующих каталогах Вебасто или на веб-сайте <http://www.webasto.ru>.

## 2. Общее описание

Подогреватель Thermo Pro 90 в сочетании со штатным салонным отопителем транспортного средства предназначен для:

- предварительного прогрева кабины и двигателя,
- использования остаточного тепла двигателя.

Дополнительный подогрев при работающем двигателе тоже возможен.

В зависимости от оснащения предусмотрены АDR-функции (для автомобилей, перевозящие опасные грузы) для 12В и 24В вариантов.

Жидкостный подогреватель работает независимо от двигателя транспортного средства, интегрируется в охлаждающий контур, топливную систему и бортовую электрическую сеть транспортного средства.

Подогреватель работает в прерывистом режиме и управляется согласно температуре охлаждающей жидкости в контуре.

В зависимости от отклонения текущей температуры охлаждающей жидкости от заданного значения датчик температуры управляет мощностью горелки в пределах от 1,8 до 7,6кВт. При необходимости особо высокой мощности (предпусковой подогрев) подогреватель может работать до 2часов в режиме максимальной мощности 9,1кВт.

Подогреватель Thermo Pro 90 состоит из следующих узлов основных узлов:

- нагнетатель,
- теплообменник,
- горелка,
- циркуляционный насос.

Управление и контроль в подогревателе осуществляется следующими узлами:

- блок управления,
- датчик температуры выхлопных газов,
- штифт накала,
- датчик температуры охлаждающей жидкости,
- датчик перегрева.

Контроль частоты вращения двигателя нагнетателя осуществляется блоком управления со встроенным датчиком. Работа с отсоединенным блоком управления – невозможна.

Снабжение топливом происходит извне с помощью топливного насоса-дозатора, который подключается к топливной системе транспортного средства.

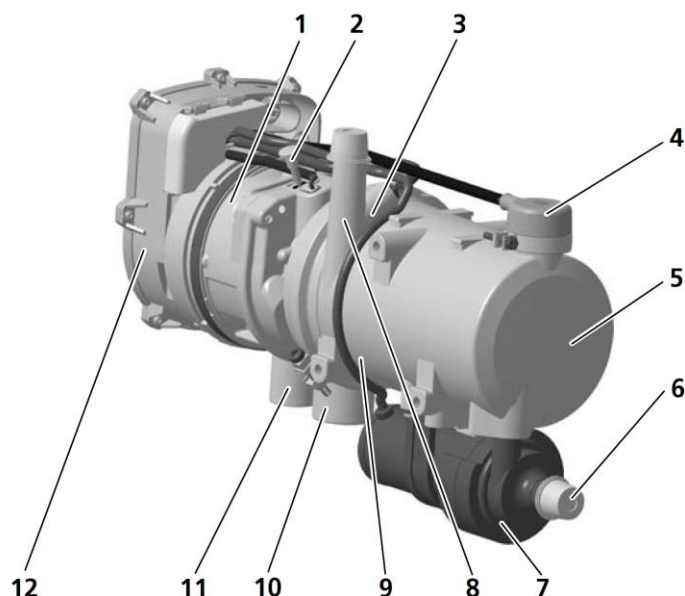


Рис. 2-1 Thermo Pro 90

- 1 = Нагнетатель
- 2 = Подключение топлива
- 3 = Датчик температуры охлаждающей жидкости
- 4 = Датчик перегрева
- 5 = Теплообменник
- 6 = Вход охлаждающей жидкости
- 7 = Циркуляционный насос
- 8 = Выход охлаждающей жидкости
- 9 = Датчик температуры выхлопных газов
- 10 = Выход выхлопных газов
- 11 = Забор воздуха для горения
- 12 = Блок управления

### 2.1 Нагнетатель

Нагнетатель предназначен для подачи необходимого количества воздуха через заборный патрубок в камеру сгорания.



Рис. 2-2 Нагнетатель



## 2.2 Теплообменник

В теплообменнике производимое в процессе горения тепло передается в контур охлаждающей жидкости.

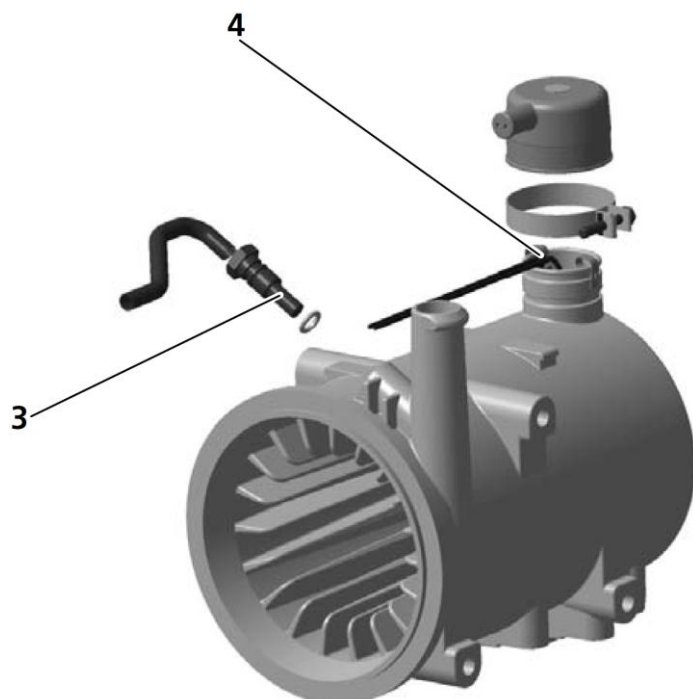


Рис. 2-3 Теплообменник

3 = датчик температуры охлаждающей жидкости

4 = датчик перегрева

### 2.2.1 Датчик температуры охлаждающей жидкости

Температурный датчик в качестве электрического сопротивления регистрирует температуру охлаждающей жидкости в теплообменнике подогревателя. Этот сигнал передается в блок управления и там обрабатывается.

### 2.2.2 Датчик перегрева

Датчик перегрева (биметаллический) защищает подогреватель от недопустимо высоких рабочих температур. Он срабатывает при температуре теплообменника выше  $127\pm 7^\circ\text{C}$  и из соображений безопасности отключает подогреватель.

Возврат в первоначальное состояние датчика перегрева происходит автоматически при температуре ниже  $65\pm 5^\circ\text{C}$ .

## 2.3 Горелка

В горелке происходит испарение и предварительное горение топлива.



Рис. 2-4 Горелка

### 2.3.1 Штифт накала

При запуске подогревателя штифтом накала поджигается топливо-воздушная смесь. Он размещается продольно по центру горелку.

## 2.4 Жаровая труба

Жаровая труба поддерживает горение топливо-воздушной смеси и тем самым способствует нагреву теплообменника.

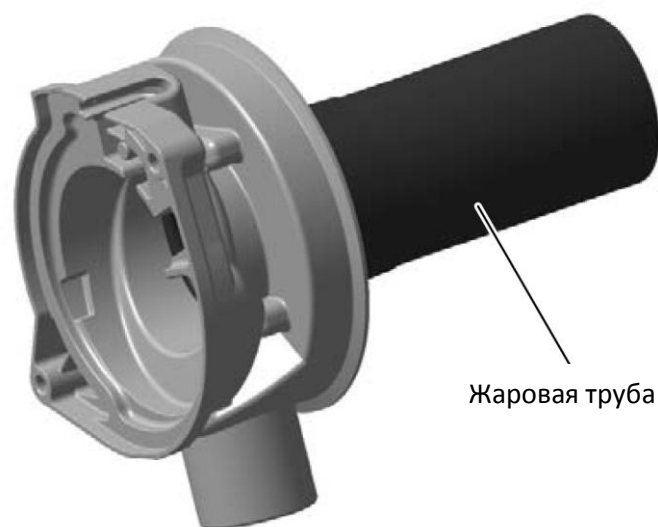


Рис. 2-5 Головная часть горелки с жаровой трубой

## 2.5 Датчик температуры выхлопных газов

Датчик температуры выхлопных газов (ATS) предназначен для распознавания пламени, а также для фиксации недопустимо высокой температуры выхлопных газов.

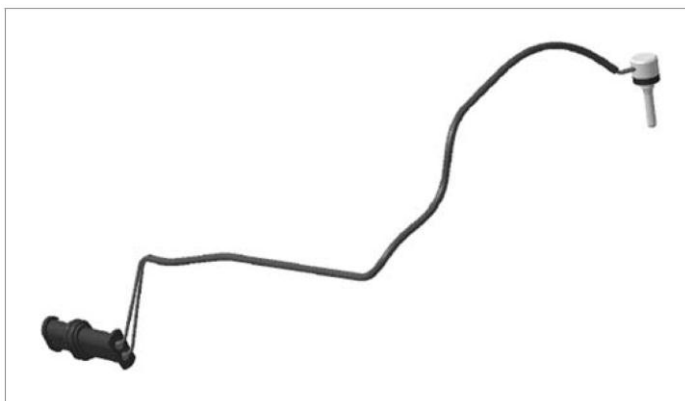


Рис. 2-6 Датчик температуры выхлопных газов

## 2.6 Циркуляционный насос

Циркуляционный насос обеспечивает циркуляцию охлаждающей жидкости в подогревателе и контуре охлаждающей жидкости транспортного средства. Насос включается по команде блока управления и работает в течение всего времени работы подогревателя.



Рис. 2-7 Циркуляционный насос

## 2.7 Блок управления

Блок управления обеспечивает процесс работы и контроль горения.

## 2.8 Топливный насос-дозатор

Топливный насос предназначен для снабжения подогревателя топливом. При выключенном подогревателе он является запорным устройством.

Импульсы управления насос получает от блока управления подогревателя.

### 3. Описание функционирования

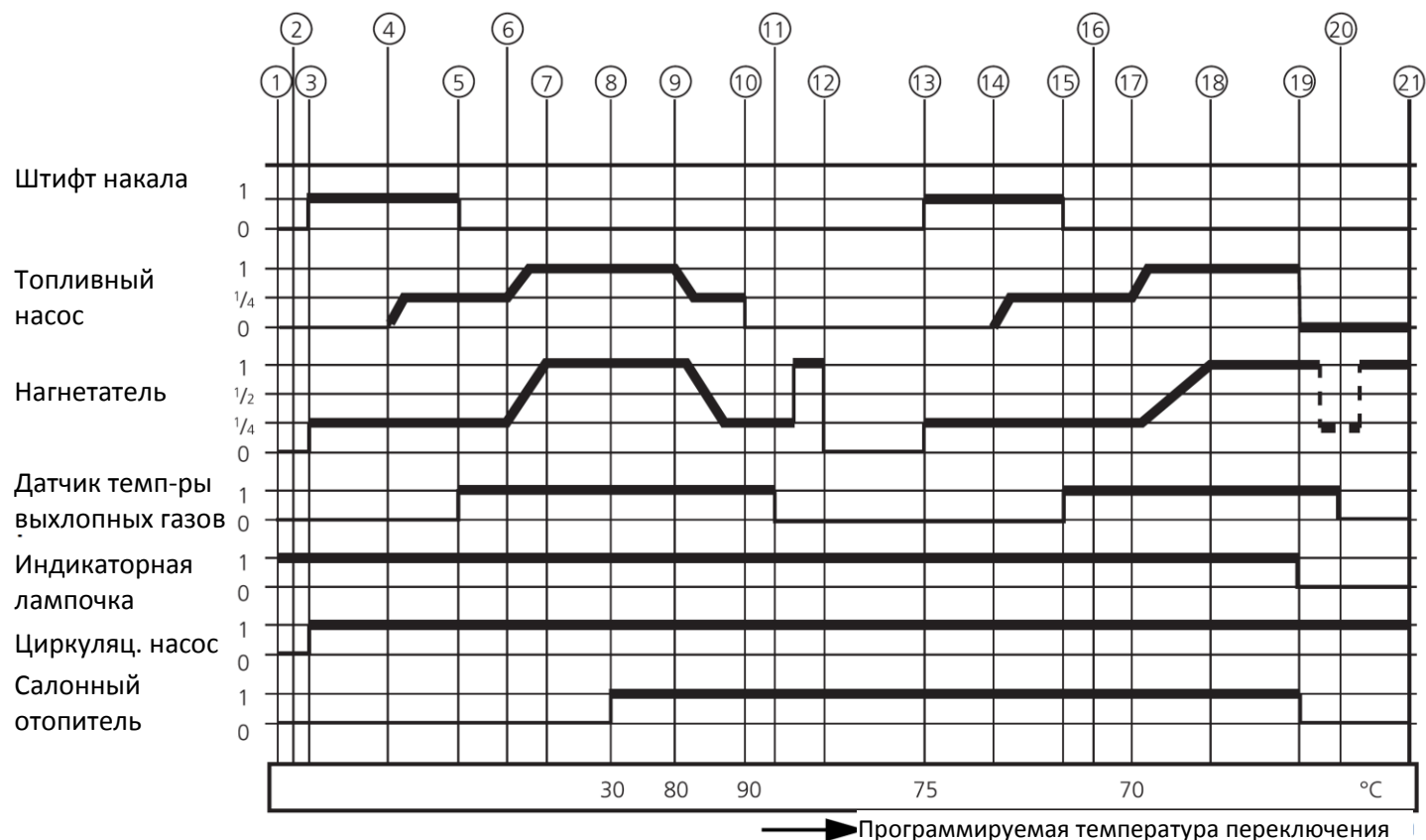


Рис. 3-1 Диаграмма функционирования Thermo Pro 90

- 1) Включение
- 2) Опрос узлов
- 3) Пред. нагрев штифта 40с.
- 4) Насос-дозатор/Частичная нагрузка (1/4)
- 5) «Пламя ЕСТЬ» - распознавание
- 6) Время стабилизации
- 7) Полная нагрузка
- 8) Салонный отопитель «ВКЛ.»
- 9) Регулировочная область
- 10) Регулировочная пауза
- 11) «Пламя НЕТ» - распознавание
- 12) Завершение продувки
- 13) Пред. нагрев штифта 15-20с.
- 14) Насос-дозатор/Частичная нагрузка (1/4)
- 15) «Пламя ЕСТЬ» - распознавание
- 16) Время стабилизации
- 17) Снижение температуры охлад. жидкости
- 18) Полная нагрузка
- 19) Выключение (продувка)
- 20) «Пламя НЕТ» - распознавание
- 21) Завершение продувки

#### 3.1 Включение и использование остаточного тепла

Включение подогревателя, в зависимости от оснащения, может производиться или выключателем или таймером.

##### Активация режима использования остаточного тепла

После каждого включения подогревателя, но перед началом процесса отопления происходит проверка подогревателем температуры охлаждающей жидкости. Если она составляет более 60°C, то автоматически активируется использование остаточного тепла охлаждающей жидкости. При использовании остаточного тепла циркуляционный насос и штатный салонный отопитель автоматически управляются подогревателем.

Активация использования остаточного тепла может производиться только из режима «Выкл.», то есть в данный режим невозможно переключиться из режимов «Блокировка по неисправности», «АДР-блокировка» и «Блокировка подогревателя».

##### Деактивация режима использования остаточного тепла

Использование остаточного тепла прекращается:

- а) если происходит падение напряжения питания ниже нижней границы рабочего напряжения,

- b) если температура охлаждающей жидкости на выходе из подогревателя ниже чем 40°C,
- c) если выключается подогреватель.

Если при активации режима использования остаточного тепла или во время использования этого режима происходит выполнение условий а) или с), то происходит переключение в состояние «Выкл.».

Если при активации режима использования остаточного тепла или во время использования этого режима происходит выполнение условия b), то происходит автоматический запуск подогревателя.

### 3.2 Старт и режим регулировки

После начала горения (Старт) начинается автоматически регулируемый процесс прогрева.

При низких температурах охлаждающей жидкости форсированный режим 9,1кВт может быть ограничен 2 часами работы.

При высоких температурах охлаждающей жидкости мощность подогревателя находится в диапазоне 1,8-7,6кВт. Цель – достигнуть и поддерживать температуры регулировки.

Штатный салонный отопитель включается, только если контур охлаждающей жидкости достаточно прогрет (прибл. с 30°C).

Если температура охлаждающей жидкости превышает заданное значение регулировочной температуры, то подогреватель переходит в режим регулировочной паузы. Циркуляционный насос, штатный салонный отопитель и индикатор работы остаются включенными во время данного режима работы.

После охлаждения теплоносителя в контуре до заданной температуры повторного включения подогреватель автоматически включается.

### 3.3 Выключение

С выключением подогревателя гаснет лампочка индикации работы на органе управления. Завершается процесс горения и начинается процесс продувки. Циркуляционный насос, штифт накала и нагнетатель все же работают во время продувки, для охлаждения подогревателя. Допустимо повторное включение подогревателя во время продувки. Но запуск подогревателя начинается после завершения продувки.

### 3.4 Работа подогревателя в АДР-транспорте

Подогреватель включается выключателем. Режим АДР-отключения срабатывает, если:

- выключается двигатель транспортного средства (пропадает сигнал генератора Д+),
- включается подающее устройство (присутствует сигнал вспомогательного привода).

В данном случае горение прекращается и начинается укороченная продувка, которая длится 40с, после АДР-отключения.

По завершении подогреватель находится в режиме «АДР-блокировка». Перед повторным включением выключатель должен быть переведен в положение «Выкл.», а вспомогательный привод должен быть выключен.

Прерыватель (выключатель аварийного отключения) может быть использован только в случае опасности, так как подогреватель отключается без продувки, что может привести к его перегреву.

## 4. Технические данные

Технические данные приведены в инструкции по установке подогревателя.

Подогреватель	Режим	Thermo Pro 90	
		12 В	24 В
Сертификация		E1 122R 00 0320 (отопление) E1 10R 03 6196 (э/м совместимость)	
Тип оборудования		Жидкостный подогреватель с испарительной горелкой	
Тепловая мощность	Макс. Пределы	9,1 кВт 1,8 – 7,6 кВт	
Топливо		Дизель DIN EN 590 Биодизель DIN EN 14214	
Потребление топлива ±10%	Макс. Пределы	1,14 л/ч 0,21 – 0,92 л/ч	
Номинальное напряжение		12 В	24 В
Диапазон рабочего напряжения		10,5 – 14,7 В	20 – 29 В
Номинальное энергопотребление с циркуляционным насосом ±10% (без салонного отопителя)	Макс. Пределы	≤ 90 Вт 37 – 83 Вт	
Допустимая температура: подогреватель вкл. блок управления: - работа - хранение Топливный насос-дозатор: - работа - хранение		-40 до +80°C -40 до +125°C  -40 до +30°C -40 до +85°C	
Допустимое рабочее давление (теплоносителя)		2,5 бар	
Объем теплообменника		0,15 л	
Макс. температура забираемого воздуха для горения		+40°C	
Макс. температура топлива		+30°C	
Минимальный объем жидкостного контура		6 л	
Объемный поток циркуляционного насоса при противодавлении 0,15бар		1650 л/ч	
CO <sub>2</sub> в выхлопных газах (допустимый уровень функционирования)		8 – 13 об. %	
CO <sub>2</sub> – номинальное значение при пригл. +20°C и 0м над уровнем моря		10,5 об. %	
Размеры подогревателя * от блока управления до входного штуцера циркуляционного насоса Также см. рис. 2 (допуск ±3мм)		Длина: 355 (381*) мм Ширина: 131 мм Высота: 232 мм	
Масса		5,25 кг	

## 5. Блокировки, поиск и устранение неисправностей

### Общая информация

В данном разделе описан поиск и устранение неисправностей в подогревателе Thermo Pro 90.

#### ВНИМАНИЕ

Поиск и устранение неисправностей предусматривают точное знание конструкции и принципов действия отдельных компонентов подогревателя и могут выполняться только обученным персоналом.

Функциональное взаимодействие описано в разделах 2 и 3.

#### ВНИМАНИЕ

Определение неисправности, по правилам, ограничивается поиском неисправного узла. Следующие неучтенные причины выхода из строя подогревателя должны быть основательно проверены и исключены из причины неисправности:

- **коррозия в разъемах,**
- **повреждение контактов в разъемах,**
- **неплотный контакт в разъеме,**
- **некомплектность разъема,**
- **коррозия проводов и предохранителей,**
- **коррозия контактов аккумулятора,**
- **недопустимые рабочие температуры.**

После каждого устранения неисправности необходимо проводить функциональную проверку на транспортном средстве, предварительно выключив и включив подогреватель.

### Мероприятия при возникновении ошибок, неисправностей и блокировок

#### ВНИМАНИЕ

Всегда перед снятием блокировки определите причину неисправности, а затем снимайте блокировку!

При возникновении неисправностей в подогревателе это распознается блоком управления как ошибка. В зависимости от вида и весомости ошибки может начаться продувка по блокировке. В данном случае подогреватель остается заблокированным. Далее после появления неисправности во время аварийного отключения появляется код ошибки, который выводится индикаторной лампочкой или считывается с помощью PC-диагностики Webasto Thermo Test. Код ошибки предназначен для поиска неисправностей сервисным центром Вебасто.

#### УКАЗАНИЕ

В PC-диагностике Webasto Thermo Test необходимо выбрать «Диагностика» => «Выбор оборудования» W-Bus шина. Рекомендуется распечатать данные по работе подогревателя и по ошибкам.

### Причины блокировки

Блокировка может стать следствием одной или нескольких неисправностей. Возможная причина может быть, например:

- повышенное/пониженное напряжение бортовой сети,
- неисправность всех узлов, например из-за короткого замыкания или обрыва,
- перегрев подогревателя,
- недопустимая температура выхлопных газов,
- незапуск,
- обрыв пламени.

### Устранение блокировок без PC-диагностики Webasto Thermo Test

**Включить подогреватель** (Выключатель/Таймер)



Есть неисправность и она распознается блоком управления как возможная **ошибка**



Подогреватель отключается из-за ошибки, это означает аварийное отключение по неисправности с последующей блокировкой. Органом управления выводится **код ошибки**



Определите причину неисправности (например, с помощью или без **кода ошибки**, визуального контроля предохранителей и разъемов...)



Устраните неисправность



Выключите подогреватель



Включите подогреватель



**Блокировка снимется**

**Устранение блокировок с PC-диагностикой Webasto Thermo Test**

**Включить подогреватель** (Выключатель/Таймер или с помощью переключателя «Отопление»)



Есть неисправность и она распознается блоком управления как возможная **ошибка**



Подогреватель отключается из-за ошибки, это означает аварийное отключение по неисправности с последующей блокировкой



Определите причину неисправности, считав ее **из памяти подогревателя!**

Выберите переключатель «Список ошибок» и считайте неисправность.

Всегда сначала **распечатавайте** или **записывайте** записанные в блок **ошибки!**

Затем сотрите ошибки в блоке с помощью команды «Стереть / разблокировать подогреватель» в меню «Список ошибок».



Устраните неисправность



Выключите подогреватель



Включите подогреватель



**Блокировка** снимется

Определенные ошибки ведут к их накоплению в памяти блока управления. Если число ошибок превысит граничное значение, подогреватель перейдет в режим блокировки. Максимальное число ошибок в памяти блока управления или граничное число определяется Вебасто.

**Снятие блокировки подогревателя**

PC-диагностикой Webasto Thermo Test

Блокировка подогревателя может быть снята:

1. **Включить подогреватель** (Выключатель/Таймер или с помощью переключателя «Отопление»)
2. Сотрите ошибки в блоке с помощью команды «Стереть / разблокировать подогреватель» в меню «Список ошибок».
3. Снять блокировку подогревателя нажатием переключателя «Снять блокировку» в меню «Список ошибок».
4. Выключить подогреватель (Выключатель/Таймер или с помощью переключателя «Отопление»)

Без PC-диагностики Webasto Thermo Test

1. **Включить подогреватель** (Выключатель/Таймер),
2. Не позднее чем через 10с после включения удалить предохранитель **F3** минимум на 10с.
3. Вставить предохранитель **F3** обратно.
4. **Выключить подогреватель.**

## 5.1 Поиск и устранение неисправностей без вывода кода ошибки

### Возможная причина

Обзор описывает только одну часть из всех возможных причин. В отдельных случаях обращайтесь в Вебасто.

### ВНИМАНИЕ

Представленные в таблицах на рис. 5-1 и 5-2 ошибки НЕ соответствуют кодам ошибки при выводе на орган управления!

Состояние подогревателя	Описание ошибки	Возможная неисправность
Запуск	Подогреватель не реагирует, узлы не работают, индикаторы работы выключены	6, 8
	Подогреватель не запускается, кратковременный запуск, затем начинается продувка, мигает индикатор работы (код ошибки)	1, 2, 3, 4, 5, 10
	Подогреватель дымит при запуске	2, 9, 10, 12, 15, 19
Режим горения	Подогреватель проходит фазу запуска, но преждевременно выключается	7, 9, 10, 12, 13, 15, 19, 20
	Горение в подогревателе происходит неустойчиво	9, 12, 19
	Подогреватель дымит при работе	9, 12, 15, 19, 21
	Подогреватель работает, но в салоне холодно	17
Продувка	Подогреватель дымит при продувке	15, 19
Другое	Присутствует запах топлива	1, 2, 12
	Присутствует запах выхлопных газов в салоне	16
	Есть утечки охлаждающей жидкости	11, 14

Рис. 5-1 Обзор возможных ошибок

### Функциональный тест подогревателя и его узлов

Пункт ошибки	Узел	Рекомендация по обращению	Параметр
1	Топливный насос-дозатор DP42	Проверьте на обрыв и плотность крепления разъема топливного насоса	
		Измерьте сопротивление обмотки насоса при температуре 25°C, также см. раздел 6.4.5	4,95-5,45 Ом, ток проверки <1мА
2	Штифт накала	Измерьте сопротивление штифта накала на разъеме X2, также см. раздел 6.4.2	Сопротивление при 25°C - 0,235-0,305 Ом 12В вариант - 0,670-0,870 Ом 24В вариант
3	Датчик температуры охлаждающей жидкости	Проверка сопротивления датчика температуры охлаждающей жидкости см. раздел 6.4.1	При 25°C 990-1010 Ом ток проверки <1мА
4	Нагнетатель	Проверьте на обрыв/короткое замыкание электропроводку, при необходимости замените компоненты	
5	Циркуляционный насос U4840	Проведите функциональный тест насоса с помощью РС-диагностики WTT.	Прикоснитесь к насосу рукой, при небольшой вибрации насоса



Пункт ошибки	Узел	Рекомендация по обращению	Параметр
			ощущается движение потока жидкости
		Проверьте правильность установки насоса на способность самостоятельно удалять воздух из контура, см. также раздел 8.5.2	
6	Электро-снабжение	Без РС-диагностики WTT: измерьте напряжение электроснабжения на разъеме X8 пин 12. См. также рис. 7-3, 7-4 и 7-5.	Проверьте предохранитель F1 Проверьте электроснабжение
		С РС-диагностикой WTT: проверьте напряжение электроснабжения в программе.	
7	Пониженное напряжение	С РС-диагностикой WTT: проверьте напряжение электроснабжения в программе.	- 12В исполнение: Напряжение не должно снижаться ниже 10,5В дольше чем на 10с  - 24В исполнение: Напряжение не должно снижаться ниже 20В дольше чем на 10с - Проверьте предохранитель F1
		Без РС-диагностики WTT: измерьте напряжение электроснабжения на разъеме X8 пин 12. См. также рис. 7-3, 7-4 и 7-5.	
8	Индикация работы (таймер или выключатель с индикаторной лампочкой)	При активации кнопки непосредственного включения/выключателя с индикаторной лампочкой должна включаться подсветка дисплея в таймере/лампочка индикации работы	Индикация работы таймер: - измерьте напряжение электроснабжения на разъеме X9 пин 11 - проверьте на обрыв в разъеме X9 пин 12 на массу - проверьте предохранитель F2  Индикация работы выключатель с лампочкой: - измерьте напряжение электроснабжения на выключателе S4 пин А - проверьте на обрыв в выключателе S4 пин F на массу - проверьте предохранитель F2
9	Топливный насос-дозатор DP42	Проверьте количество подаваемого топлива (с помощью РС-диагностики WTT), см. также раздел 6.4.5.	Подаваемое количество дизельного топлива при частоте работы топливного насоса 9Гц и времени 180с: 49,5-54,7мл
		Проверьте подключение к топливному насосу топливных магистралей	
10	Нагнетатель	Затрудненное вращение крыльчатки. Проведите функциональный тест с помощью РС-диагностики WTT.	- Установите частоту вращения 6000об/мин - Обратите внимание на звуки трения при работе. Далее должен быть слышен звук разгона мотора. - Не должно появляться

Пункт ошибки	Узел	Рекомендация по обращению	Параметр
			сообщение «Затрудненная работа нагнетателя»
11	Циркуляционный насос U4840	Проверьте насос на герметичность и наличие утечек	
12	Подключение к системе подачи топлива	Обратите внимание на количество топлива в баке и забор из бака	
		Проверьте подключение к топливной системе транспортного средства	
		Проверьте топливные магистрали на герметичность, перегибы или засорение, особенно в области всасывающей части	
		Отключите топливную магистраль от подогревателя, опустите шланг в накопительную емкость запустите топливный насос с помощью РС-диагностики WTT на 180с с частотой 9Гц. При этом необходимо обратить внимание, чтобы топливо подавалось без воздушных пузырьков.	
		Если из трубки, отсоединенной от подогревателя, топливо распыляется, то с высокой долей вероятности засорена топливная трубка горелки.	
13	Контур охлаждающей жидкости	Проверьте подключение к жидкостному контуру транспортного средства согласно общей инструкции по установке	
		Проверьте, правильно ли удален воздух из жидкостного контура	
		Проверьте циркуляцию в контуре охлаждающей жидкости	
14	Контур охлаждающей жидкости	Устраните места перегиба и перетирания	
		Проверьте подогреватель, жидкостные патрубки, датчики, циркуляционный насос и шланги на герметичность и в случае негерметичности устраните ее	
15	Системы подачи воздуха для горения и отвода выхлопных газов	Проверьте, проложены ли магистраль забора воздуха для горения и отвода выхлопных газов в соответствии с общей инструкцией по установке.	
		Проверьте, не закупорены ли магистрали	
		Устраните негерметичности в магистралях забора воздуха и отвода выхлопных газов (CO <sub>2</sub> не должно присутствовать в забираемом воздухе)	
		Выход выхлопных газов не должен располагаться под магистралью забора воздуха для горения	

Пункт ошибки	Узел	Рекомендация по обращению	Параметр
16	Системы подачи воздуха для горения и отвода выхлопных газов	Проверьте, имеется ли достаточное ли расстояние до забора свежего воздуха в салон транспортного средства	Выхлопные газы не должны засасываться через магистраль забора воздуха для горения
17	Штатный салонный отопитель	Проверьте предохранитель F1 Обратите внимание на температуру охлаждающей жидкости ( <b>K5</b> переключается приibl. при 25°C) Проверьте сигнал переключения на реле <b>K5</b> , массу на пин 85 и плюс на пин 86 (переключение слышно на слух, см. также схему подключения в общей инструкции по установке) Проверьте электрическую проводку сигнала температуры охлаждающей жидкости (зел./бел., сер./бел.), пин 86 на реле <b>K5</b>	
18	Блок управления / подогреватель заблокирован	Определите причину блокировки, только потом снимайте блокировку. Различаются 3 вида блокировок: - блокировка по ошибке Блокировка снимается выключением и повторным включением подогревателя - АДР-блокировка При деактивированном АДР через вспомогательный привод необходимо разблокировать подогреватель повторным включением. - блокировка подогревателя Деблокировка: 1) Включить подогреватель 2) Вытащить предохранитель <b>F3</b> приibl. на 10с 3) Выключить подогреватель 4) Вставить предохранитель <b>F3</b> на место	
19	Горелка	Демонтировать и проверить визуально	
20	Образование сажи: температура выхлопных газов достигла максимально возможного значения	Демонтировать и визуально проверить горелку, жаровую трубу, теплообменник и датчик температуры выхлопных газов, см. раздел 9.8	В зависимости от состояния очистите или произведите замену
21	Опция: кабинный термостат	Кабинный термостат <b>B4</b> не переключается Проверьте подключение	Очистите или замените узлы

Рис. 5-2 Обзор функционального теста подогревателя и его узлов

## 5.2 Поиск и устранение неисправностей с выводом кодов ошибок

Код ошибки отображается через:

- мигания индикаторной лампочки выключателя,
- считывание ошибки из памяти блока управления с помощью PC-диагностики Webasto ThermoTest.

### 5.2.1 Вывод кода неисправности с помощью PC-диагностики Webasto Thermo Test

С помощью PC-диагностики Webasto Thermo Test, нажав переключатель «Список ошибок», можно считать ошибки из блока управления подогревателя.

Память ошибок показывает до 8 различных ошибок. Чем старше ошибка, тем выше ее номер. В блоке управления собраны данные по текущей наработке подогревателя, а также количество запусков. Если ошибка является актуальной, то подогреватель фиксирует ее со времени последнего включения подогревателя.

Сообщение «Не прошла первая попытка запуска» остается активным или до момента успешного повторного запуска в режиме полной нагрузки, или если вторая попытка запуска не прошла. В этом случае сообщение «Не прошла первая попытка запуска» гаснет и заменяется сообщением «Нет запуска».

Сообщение «Обрыв пламени» остается активным до тех пор, пока подогреватель не будет выключен или несколько обрывов пламени не приведут к окончательному обрыву пламени в процессе горения. В этом случае гаснет сообщение «Обрыв пламени» и заменяется «Обрыв пламени накопленный».

#### УКАЗАНИЕ

В PC-диагностике Webasto Thermo Test выберите «Диагностика» => «Выбор устройства» Шина W-Bus. Мы рекомендуем сохранить или распечатать данные по наработке, ошибкам и расширенную информацию по ошибкам.

### 5.2.2 Вывод кода неисправности с помощью без PC-диагностики Webasto Thermo Test

#### Оснащение выключателем с индикаторной лампочкой

Мигание индикаторной лампочки выключателя во время продувки подогревателя показывает вид неисправности подогревателя. После пяти коротких миганий отображаются длинные импульсы. Количество длинных импульсов соответствует коду ошибки из таблицы.

#### Оснащение с таймером

При оснащении подогревателя таймером код ошибки отображается на дисплее.

Код ошибки / Число импульсов	Сообщение об ошибке	Возможные причины	Рекомендация по обращению
0	Подогреватель не работает (только пять коротких импульсов)	Предохранители	Проверьте предохранители F1, F2 и F3
		Электрические жгуты	Проверьте подключения к аккумулятору: + на пин 12, - на пин 9 и + на пин 3 (сигнал на включение) разъем X8
		Блокировка подогревателя	Снимите блокировку
		Неисправен блок управления	Замените блок управления в составе нагнетателя в сборе
1	Нет запуска (после двух попыток)	Топливная система	Проверьте уровень топлива
			Проверьте состояние топливного фильтра
			Проверьте забор топлива и топливные магистрали на герметичность
			Удалите воздух из топливной системы
Магистральи подвода воздуха для горения и отвода выхлопных газов	Проверьте магистральи подвода воздуха для горения и отвода выхлопных газов на наличие закупориваний и при необходимости очистите		
Горелка	Очистите горелку и при необходимости замените		
2	Обрыв пламени	Топливная система	Проверьте уровень топлива
			Проверьте состояние топливного фильтра
			Проверьте забор топлива и топливные

Код ошибки / Число импульсов	Сообщение об ошибке	Возможные причины	Рекомендация по обращению
			магистрала на герметичность Удалите воздух из топливной системы
		Горелка	Очистите горелку и при необходимости замените
3	Пониженное или повышенное напряжение	Электроснабжение	Проверьте аккумулятор Проверьте электрические подключения
4	Преждевременное распознавание пламени	Неисправен датчик температуры выхлопных газов	Функциональная проверка датчика температуры выхлопных газов, при необходимости замените
5	Не задано	Не задано	Не задано
6	Датчик температу- ры охлаждаю- щей жидкости неисправен	Электрические жгуты Неисправен датчик температуры охлаждаю- щей жидкости	Проверьте электрические жгуты на наличие повреждений, обрывов и коротких замыканий Проверьте сопротивление датчика температуры охлаждающей жидкости, при необходимости замените
7	Неисправен топливный насос	Электрические жгуты Неисправен топливный насос	Проверьте электрические жгуты на наличие повреждений, обрывов и коротких замыканий Функциональная проверка топливного насоса, при необходимости замените
8	Неисправен нагнетатель	Электрические жгуты Защитная блокировка нагнетателя Неисправен нагнетатель	Проверьте электрические жгуты на наличие повреждений, обрывов и коротких замыканий Функциональная проверка нагнетателя, при необходимости замените Замените нагнетатель
9	Неисправен штифт накала	Электрические жгуты Неисправен штифт накала	Проверьте электрические жгуты на наличие повреждений, обрывов и коротких замыканий Функциональная проверка штифта накала, при необходимости замените
10	Перегрев	Подогреватель перегрет Неисправен датчик температуры охлаждающей жидкости Неисправен датчик перегрева	Проверьте уровень охлаждающей жидкости, удалите воздух из жидкостного контура Проверьте работоспособность циркуляционного насоса Проверьте электрические жгуты на наличие повреждений, обрывов и коротких замыканий Функциональная проверка датчика температуры охлаждающей жидкости, при необходимости замените Проверьте электрические жгуты на наличие повреждений, обрывов и коротких замыканий Функциональная проверка датчика перегрева, при необходимости замените
11	Неисправность циркуляцион- ного насоса	Электрические жгуты Неисправен	Проверьте электрические жгуты на наличие повреждений, обрывов и коротких замыканий Замените циркуляционный насос

Код ошибки / Число импульсов	Сообщение об ошибке	Возможные причины	Рекомендация по обращению
		циркуляционный насос	
12	Неисправен выключатель массы	Электрические жгуты	Проверьте электрические жгуты на наличие повреждений, обрывов и коротких замыканий
		Неисправен выключатель массы	Замените электронный выключатель массы (S10, см. Главу 7)
13	Неисправность управления салонным отопителем	Электрические жгуты	Проверьте электрические жгуты на наличие повреждений, обрывов и коротких замыканий
		Неисправно реле включе- ния салонного отопителя	Проверьте электрические жгуты на наличие повреждений, обрывов и коротких замыканий Функциональная проверка реле (K5, см. Главу 7), при необходимости замените
14	Неисправен датчик перегрева	Электрические жгуты	Проверьте электрические жгуты на наличие повреждений, обрывов и коротких замыканий
		Неисправен датчик перегрева	Функциональная проверка датчика перегрева, при необходимости замените
15	Не достигается заданное значение сопротивления штифта накала	Электрические жгуты	Проверьте электрические жгуты на наличие повреждений, обрывов и коротких замыканий
		Неисправен штифт накала	Функциональная проверка штифта, при необходимости замените
16	Слишком высокая температура выхлопных газов	Неисправен датчик температуры выхлопных газов	Проверьте электрические жгуты на наличие повреждений, обрывов и коротких замыканий Проверьте сопротивление датчика температуры выхлопных газов, при необходимости замените
		Подогреватель закоксован	Визуальный контроль и чистка горелки, жаровой трубы и теплообменника, при необходимости замените узлы
17	Неисправен датчик темпера- туры выхлопных газов	Электрические жгуты	Проверьте электрические жгуты на наличие повреждений, обрывов и коротких замыканий
		Неисправен датчик температуры выхлопных газов	Функциональная проверка датчика температуры выхлопных газов, при необходимости замените

Рис. 5-3 Вывод кодов ошибок через таймер/выключатель с индикаторной лампочкой

### 5.3 Визуальный контроль для оценки состояния горелки

Необходимо обратить внимание на определенные признаки горелки, если она будет меняться или нет явной причины выхода из строя.

Нижеследующие критерии проводятся специально обученным персоналом.

В первую очередь необходимо проверить горелку на комплектность и невредимость согласно рис. 5-4.

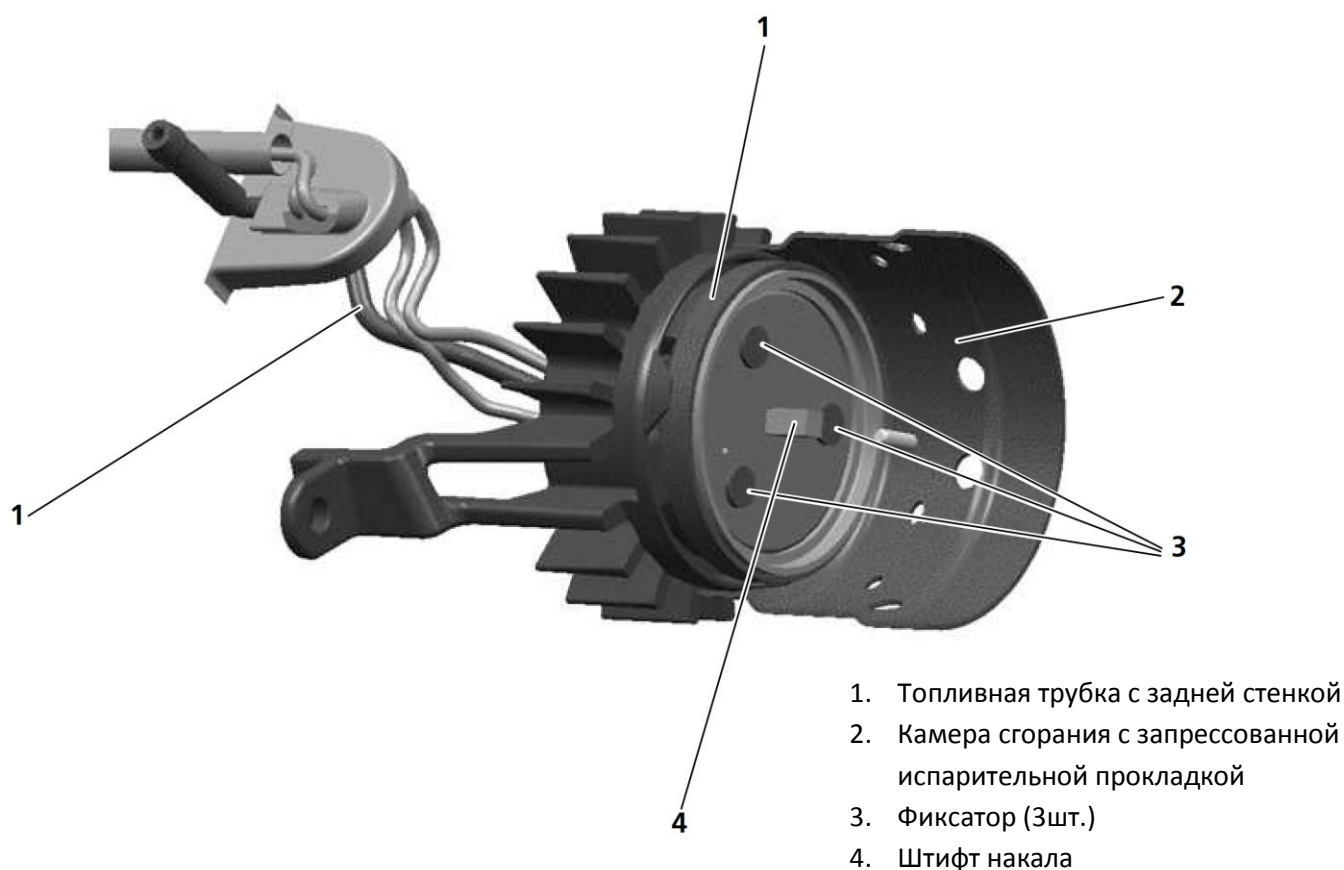


Рис. 5-4 Визуальный контроль, обратная сторона горелки

### 5.3.1 Металлическая испарительная прокладка

- Трещины, отслоения, а также черные или другие изменения цвета испарительной прокладки не ведут к выходу ее из строя и не влияют на функциональные свойства.
- отложения кокса на поверхности испарительной прокладки – обычное состояние; за счет цикла полная/частичная нагрузка и частичная/полная нагрузка, как правило, горелка очищается сама.
- металлическая прокладка частично выгорела, горелка должна быть заменена.
- фиксирующее кольцо деформировано, таким образом испарительная прокладка запрессована неправильно. Горелка должна быть заменена.

### 5.3.2 Камера сгорания

- Камера сгорания (рис. 5-5) не должна быть повреждена (например, погнута). Погнутая камера сгорания может привести к плохому процессу горения или закоксовыванию подогревателя.

#### **Способ устранения**

Замена горелки

- Воздушные отверстия (рис. 5-5) в камере сгорания не должны быть закоксованы. Закоксованные отверстия ведут к невозможности запуска подогревателя или плохому горению.

#### **Способ устранения**

Осторожная очистка отверстий

- Фиксаторы (3шт.) металлической испарительной прокладки деформированы или отсутствуют, таким образом, испарительная прокладка запрессована неправильно.

#### **Способ устранения**

Замена горелки



Рис. 5-5 Визуальный контроль, горелка в сборе

### 5.3.3 Горелка в сборе

- Крышка и камера сгорания (рис. 5-5) должны быть жестко зафиксированы и не должны двигаться друг относительно друга (проверка легким покачиванием).

#### **Способ устранения**

Замена горелки

- При радиальных воздушных зазорах между камерой сгорания и крышкой горелка должна быть заменена
- Топливная трубка должна быть жестко соединена с задней стенкой и не иметь зазоров (проверка легким покачиванием).

#### **Способ устранения при движении деталей друг относительно друга**

Замена горелки



## 6. Функциональная проверка

### 6.1 Общая информация

Данный раздел описывает проверки подогревателя и его узлов в собранном и демонтированном состояниях.

#### ВНИМАНИЕ

Подогреватель не разрешается, даже с предварительным заданием времени, включать в закрытых помещениях таких как гаражи или мастерские без отвода выхлопных газов.

### 6.2 Функциональная проверка на транспортном средстве

1. Установите на 1-2 скорость вращения зависимого штатного отопителя или на рекомендуемую, производителем транспортного средства.

2. Убедитесь, что забор свежего воздуха свободен от посторонних предметов (снег, грязь и т. п.), при необходимости проверьте фильтры.

3. Убедитесь, что из контура охлаждающей жидкости и топливной системы удален воздух согласно предписаниям производителя транспортного средства.

4. Включите подогреватель органом управления.

С включением подогревателя начинают работать циркуляционный насос и нагнетатель. Их работа ощущается на слух. Штатный салонный отопитель включается по команде от подогревателя, когда температура охлаждающей жидкости достигает прибл. 30-50°C (зависит от транспортного средства). Максимально через 240с будет ощущаться движение выхлопных газов в выхлопной магистрали, глушителе и патрубке.

5. Подогреватель переходит в режим горения. Проверьте эффект от работы подогревателя на выходных отверстиях для воздуха на штатном салонном отопителе.

#### УКАЗАНИЕ

Эффективность нагрева зависит от многих факторов: температура окружающей среды, тип транспортного средства, вид подключения к жидкостному контуру транспортного средства, количество нагреваемых узлов и время от момента запуска до момента оценки эффективности. Температура окружающей жидкости, достигаемая при работе подогревателя и отображаемая температура охлаждающей жидкости или двигателя в кабине, могут существенно отличаться друг от друга, так как датчики, отвечающие за показания температуры, находятся в разных местах и могут показывать разные значения.

6. Выключите подогреватель после функциональной проверки органом управления.

### 6.3 Регулировка содержания CO<sub>2</sub>

#### УКАЗАНИЕ

После ремонта подогревателя и замены насоса-дозатора **необходимо** провести проверку и установку уровня CO<sub>2</sub>.

#### ВНИМАНИЕ

После замены горелки, нагнетателя или блока управления **необходимо** провести проверку и установку уровня CO<sub>2</sub>.

В подогревателе Thermo Pro 90 есть функция автоматической компенсации изменения высоты над уровнем моря. Поэтому допустимый рабочий диапазон составляет от 0 до 3500м над уровнем моря.

Изменение заводской настройки содержания CO<sub>2</sub> допустимо и может производиться с помощью PC-диагностики Webasto Thermo Test (WTT).

#### Проверка и регулировка содержания CO<sub>2</sub>

- С помощью WTT переключить подогреватель в режим «Регулировка CO<sub>2</sub>». Подогреватель автоматически запускается и переходит в режим «Горение». При этом отопительная мощность составляет 9,1кВт, которая используется для установки CO<sub>2</sub>. Это означает, что отопительная мощность должна оставаться 9,1кВт некоторое время (прибл. 10мин.), согласно PC-диагностики Webasto Thermo Test.

При этом температура охлаждающей жидкости должна держаться по возможности минимальной. Для этого обеспечьте максимальный отвод тепла через штатный зависимый отопитель (скорость вращения и температуру установите на максимум).

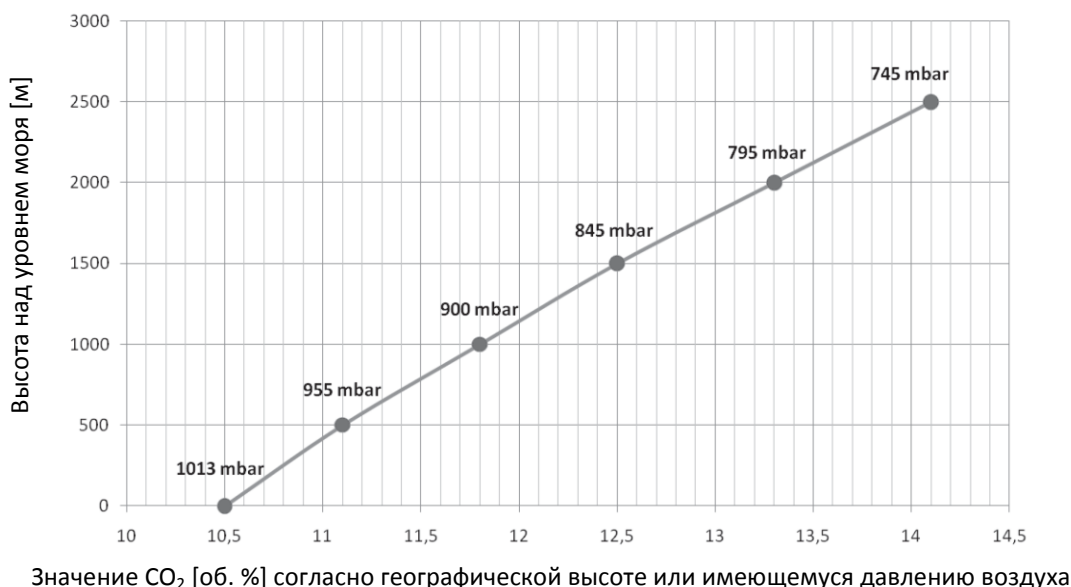
- Установите содержание CO<sub>2</sub> согласно рис. 6-1.

При регулировке:

- ✓ содержание CO<sub>2</sub> повышается => нагнетатель подает больше воздуха => измеряемое значение CO<sub>2</sub> должно снижаться.
- ✓ содержание CO<sub>2</sub> снижается => нагнетатель подает меньше воздуха => измеряемое значение CO<sub>2</sub> должно повышаться.

#### ВНИМАНИЕ

По причине автоматической компенсации подогревателем изменения высоты над уровнем моря регулировка уровня CO<sub>2</sub> должна производиться с помощью PC-диагностики Webasto Thermo Test исключительно в режиме «Регулировка CO<sub>2</sub>».

Рис. 6-1 Регулировка CO<sub>2</sub> (допустимо 10,5-14,1 об. %)

## 6.4 Проверка отдельных узлов

### 6.4.1 Проверка сопротивления датчика температуры охлаждающей жидкости

Измеренное мультиметром сопротивление датчика температуры охлаждающей жидкости должно иметь следующее значение:

Сопротивление при 25°C: 990-1010 Ом

Ток проверки: <1 мА.

### 6.4.2 Проверка сопротивления штифта накала

Измеренное мультиметром сопротивление датчика температуры охлаждающей жидкости должно иметь следующее значение:

Штифт:	12В (красный)	24В (зеленый)
Сопротивление: при 25°C	270±35мОм	770±100мОм

Точность измерения более чем ±5мОм согласно четырехпроводному принципу измерения.

### 6.4.3 Проверка сопротивления датчика температуры выхлопных газов

Измеренное мультиметром сопротивление датчика температуры выхлопных газов должно иметь следующее значение:

Сопротивление при 25°C: 2195±4 Ом

Ток проверки: <5 мА.

### 6.4.4 Проверка нагнетателя

Проверка нагнетателя должна производиться в допустимом диапазоне рабочих напряжений. При этом необходимо обратить внимание на звуки трения.

### УКАЗАНИЕ

Проверка нагнетателя производится исключительно в собранном состоянии. Это означает, что блок управления должен быть установлен на нагнетатель. Причиной для этого являются датчики, расположенные в блоке управления, которые необходимы для регулировки частоты вращения.

Проверка производится с помощью PC-диагностики Webasto Thermo Test.

Заданная скорость вращения: 6100 об/мин.

### 6.4.5 Проверка насоса-дозатора DP42

Измеренное мультиметром сопротивление обмотки насоса DP42 должно иметь следующее значение:

Сопротивление при 25°C: 4,95-5,45 Ом

Ток проверки: <1 мА.

Подаваемое количество топлива при частоте работы насоса-дозатора 9Гц и времени работы 180с: 49,5-54,7мл.

### 6.4.6 Проверка датчика перегрева

#### УКАЗАНИЕ

Датчик перегрева демонтируется только в случае замены новым. Функциональная проверка должна проводиться в собранном состоянии.

Проверьте датчик перегрева на обрыв при комнатной температуре. Электрическое сопротивление при этом должно быть отлично от 0.

### 6.4.7 Проверка циркуляционного насоса

Проверку функционирования циркуляционного насоса проведите с помощью PC-диагностики Webasto Thermo Test. Далее, касаясь насоса рукой почувствуйте его вибрацию.

## 7. Электрические схемы подключения

Рис. 7-3: Подключение Thermo Pro 90, предпусковой подогрев, с таймером, без АДР.

Рис. 7-4: Подключение Thermo Pro 90, предпусковой подогрев, с выключателем, без АДР.

Рис. 7-5: Подключение Thermo Pro 90, предпусковой подогрев, с выключателем, с АДР, со вспомогательным приводом.

Рис. 7-6: Подключение Thermo Pro 90, предпусковой подогрев, с выключателем, с АДР, без вспомогательного привода.

Расположение разъемов на блоке управления рис. 7-1.

Расположение электрических компонентов подогревателя см. рис. 7-2.

Легенды к электрическим схемам см. Таблица 1, Таблица 2 и Таблица 3.

**Таблица 1 Сечения проводов**

	Длина < 7,5м	Длина 7,5-15м
————	0,75 мм <sup>2</sup>	1,0 мм <sup>2</sup>
-----	1,0 мм <sup>2</sup>	1,5 мм <sup>2</sup>
=====	1,5 мм <sup>2</sup>	2,5 мм <sup>2</sup>
=====	2,5 мм <sup>2</sup>	4,0 мм <sup>2</sup>
=====	4,0 мм <sup>2</sup>	6,0 мм <sup>2</sup>

**Таблица 2 Цвета проводов**

bl	синий
br	коричневый
ge	желтый
gn	зеленый
gr	серый
or	оранжевый
rt	красный
sw	черный
vi	фиолетовый
ws	белый

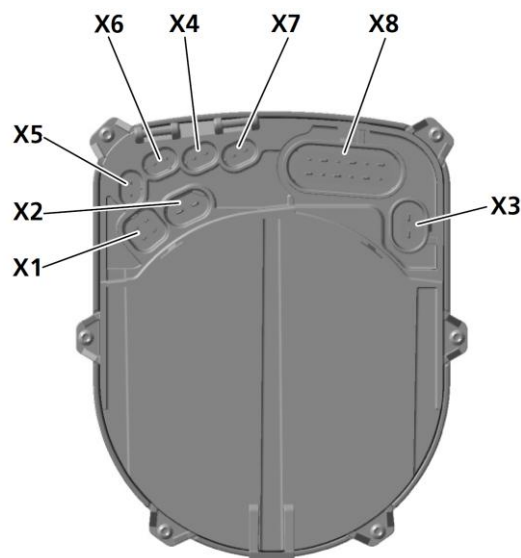


Рис. 7-1 Расположение разъемов на блоке управления

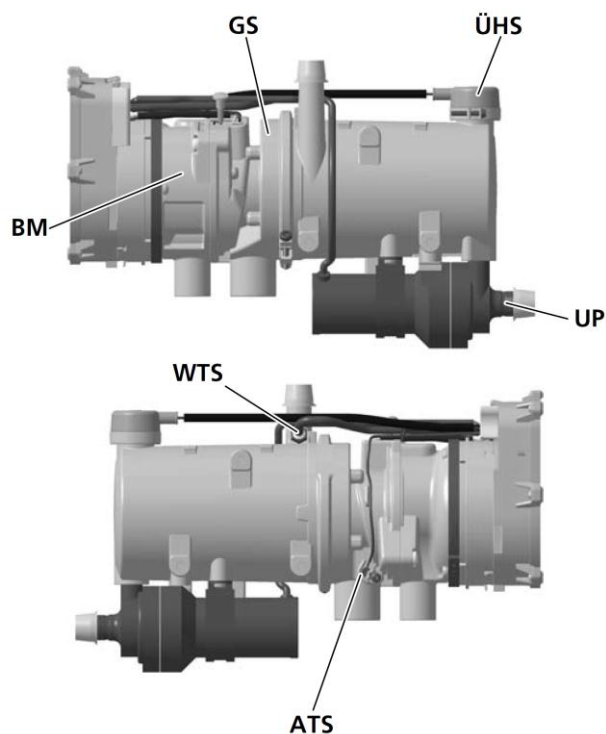


Рис. 7-2 Расположение электрических компонентов на подогревателе

Данные по длине и сечениям проводов представлены только для кабелей, которые соответствуют DIN EN 13602.

Таблица 3 Легенда к электрическим схемам

Поз.	Наименование	Примечание
①	Программирование температуры	Сигнал Д+ (двигатель ВКЛ./ВЫКЛ.) для задания порогов переключения температур
②	Таймер P2	– зажигание (клемма 15) на 10-м контакте: длительный режим при непосредственным включении и включенном зажигании – 10-й контакт не подключен: длительность работы задается от 10 до 120мин. Заводская установка: 120мин.
③	Штатный предохранитель автомобиля	Для штатного салонного отопителя
④	Выключатель штатного отопителя салона	
A1	Подогреватель	Thermo Pro 90
A2	Блок управления	
ATS	Датчик температуры выхлопных газов	PT2000
B4	Кабинный термостат	Опция
BA	Индикаторная лампочка	Лампочка макс. 2Вт
BM	Мотор нагнетателя	Нагнетатель
DP	Топливный насос-дозатор	Топливный насос для подогревателя
F1	Предохранитель 20А	Флажковый предохранитель SAE J 1284
F2	Предохранитель 5А	Флажковый предохранитель SAE J 1284
F3	Предохранитель 20А	Флажковый предохранитель SAE J 1284
FZG	Штатный салонный отопитель автомобиля	
GS	Штифт накала	
H1	Индикация "Отопление" на дисплее	Индикация работы (в Поз. P2)
H3	Подсветка	Лампочка (в Поз. P2)
H5	Контроль включения подающего устройства	Лампочка мин. 1,2Вт
H6	Подсветка кнопки непосредственного включения, индикации работы	ЖК дисплей, красный (в Поз. P2)
K3	Реле	Внешнее управление циркуляционным насосом
K5	Реле штатного салонного отопителя	
P2	Таймер	для программирования включения
S4	Выключатель с индикацией работы	С индикацией работы, вместо таймера
S6	Аварийный выключатель, механический или пневматический	Размыкатель
S7	Выключатель подающего устройства	АДР-выключатель
S8	Сигнал непосредственного включения	Кнопочный выключатель (опция для дистанционного управления)
S10	Электронный выключатель массы	
ÜHS	Датчик перегрева	Датчик на теплообменнике
UP	Циркуляционный насос	
WTS	Датчик температуры охлаждающей	Температура в контуре охлаждающей жидкости

**Thermo Pro 90**

<b>Поз.</b>	<b>Наименование</b>	<b>Примечание</b>
	жидкости	
X1	Разъем 4-контактный	Поз. мотор нагнетателя к Поз. А2
X2	Разъем 2-контактный	Поз. штифт накала к Поз. А2
X3	Разъем 2-контактный	Поз. насос-дозатор к Поз. А2
X4	Разъем 2-контактный	Поз. циркуляционный насос к Поз. А2
X5	Разъем 2-контактный	Поз. датчик температуры охлаждающей жидкости к Поз. А2
X6	Разъем 2-контактный	Поз. датчик температуры выхлопных газов к Поз. А2
X7	Разъем 2-контактный	Поз. датчик перегрева к Поз. А2
X8	Разъем 12-контактный	Жгут проводов для автомобиля
X9	Разъем 12-контактный	Поз. Р2
X10	Разъем 2-контактный	РС-диагностика через W-Bus
X11	Разъем 2-контактный	к Поз. насос-дозатор
X12	Разъем 2-контактный	к Поз. циркуляционный насос
Y2	Магнитный клапан для подающего устройства	

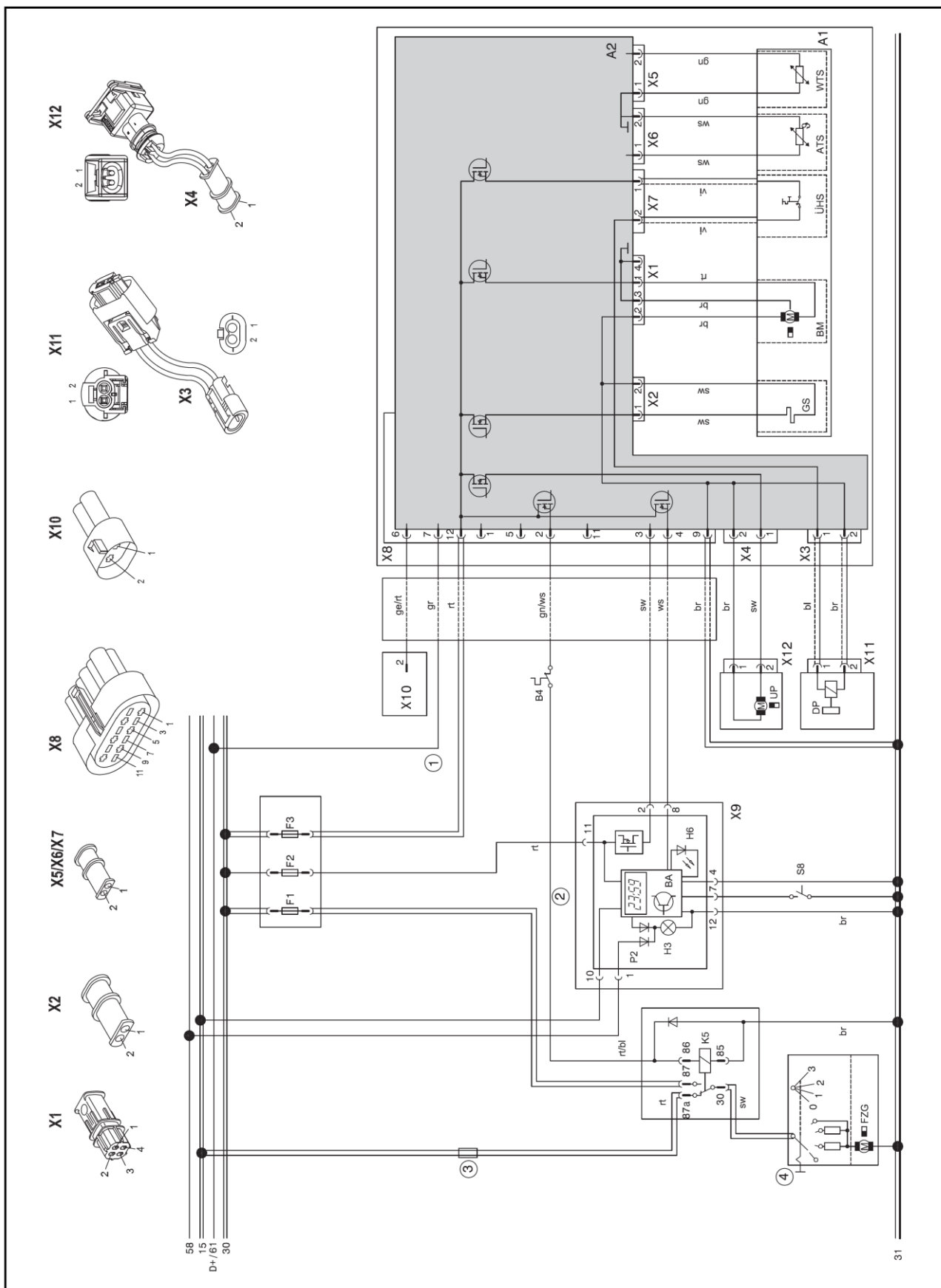


Рис. 7-3 Подключение Thermo Pro 90, предпусковой подогрев, с таймером, без АДР

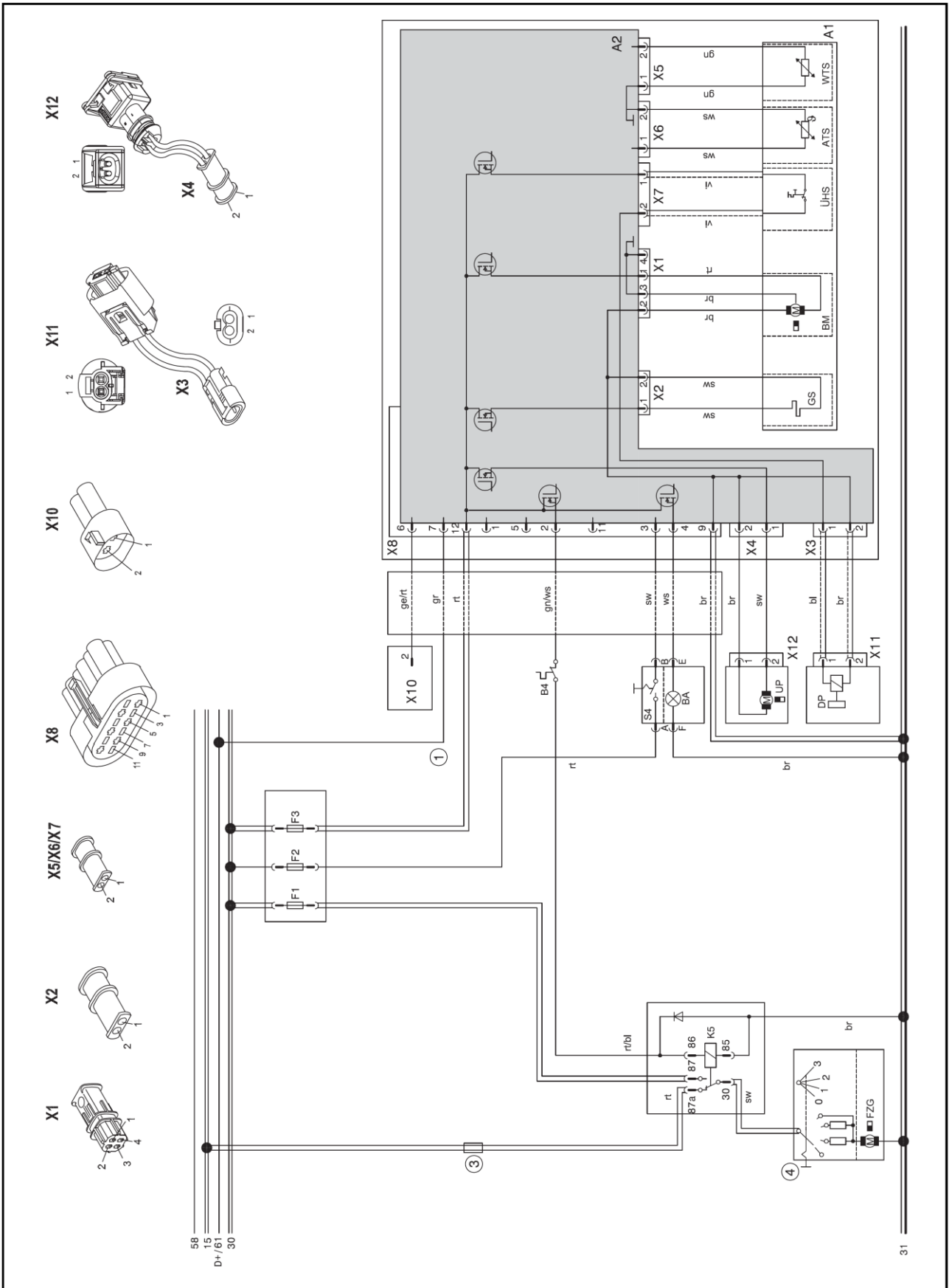


Рис. 7-4 Подключение Thermo Pro 90, предпусковой подогрев, с выключателем, без АДР

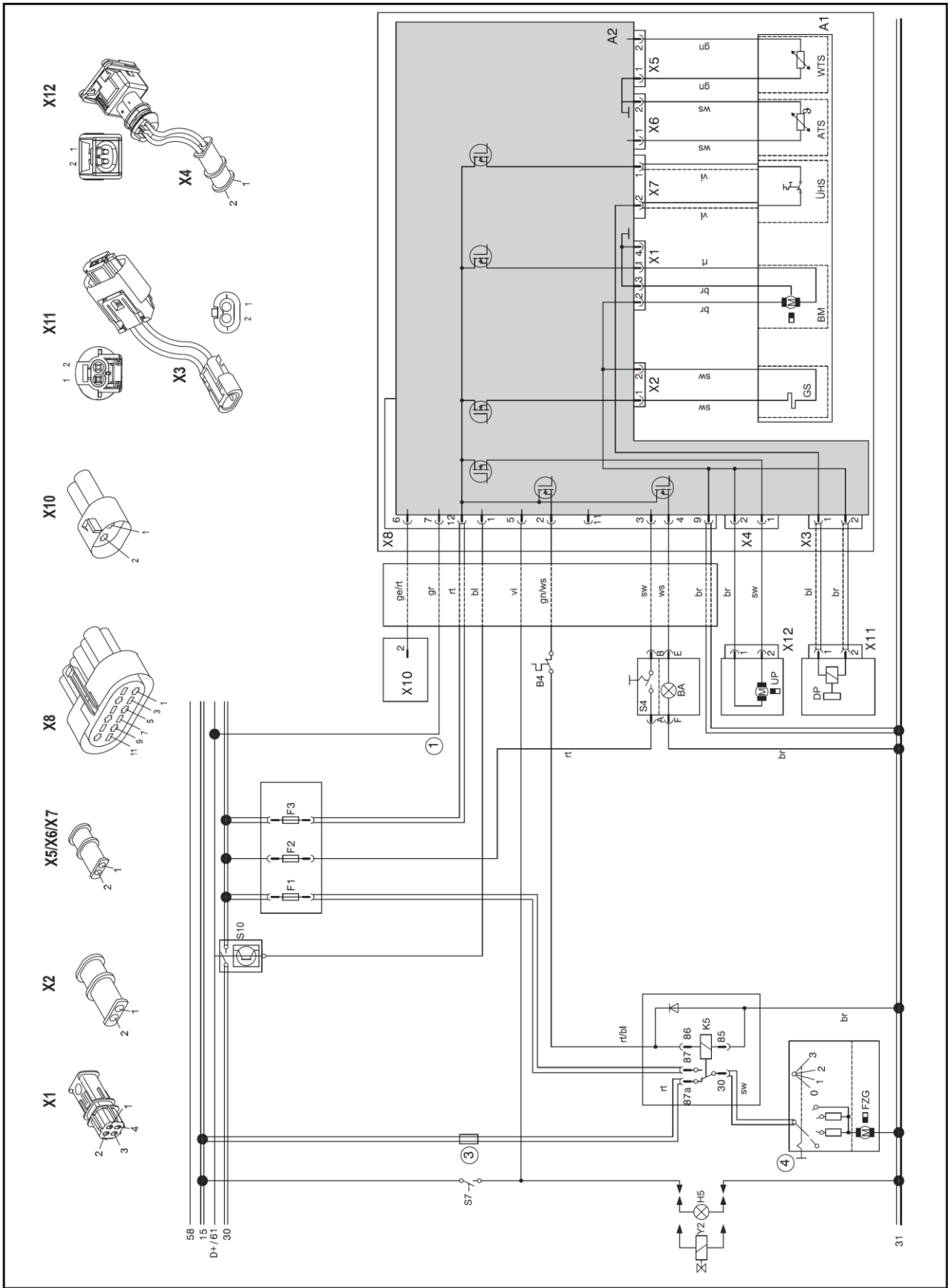


Рис. 7-5 Подключение Thermo Pro 90, предпусковой подогрев, с выключателем, с АДР, со вспомогательным приводом



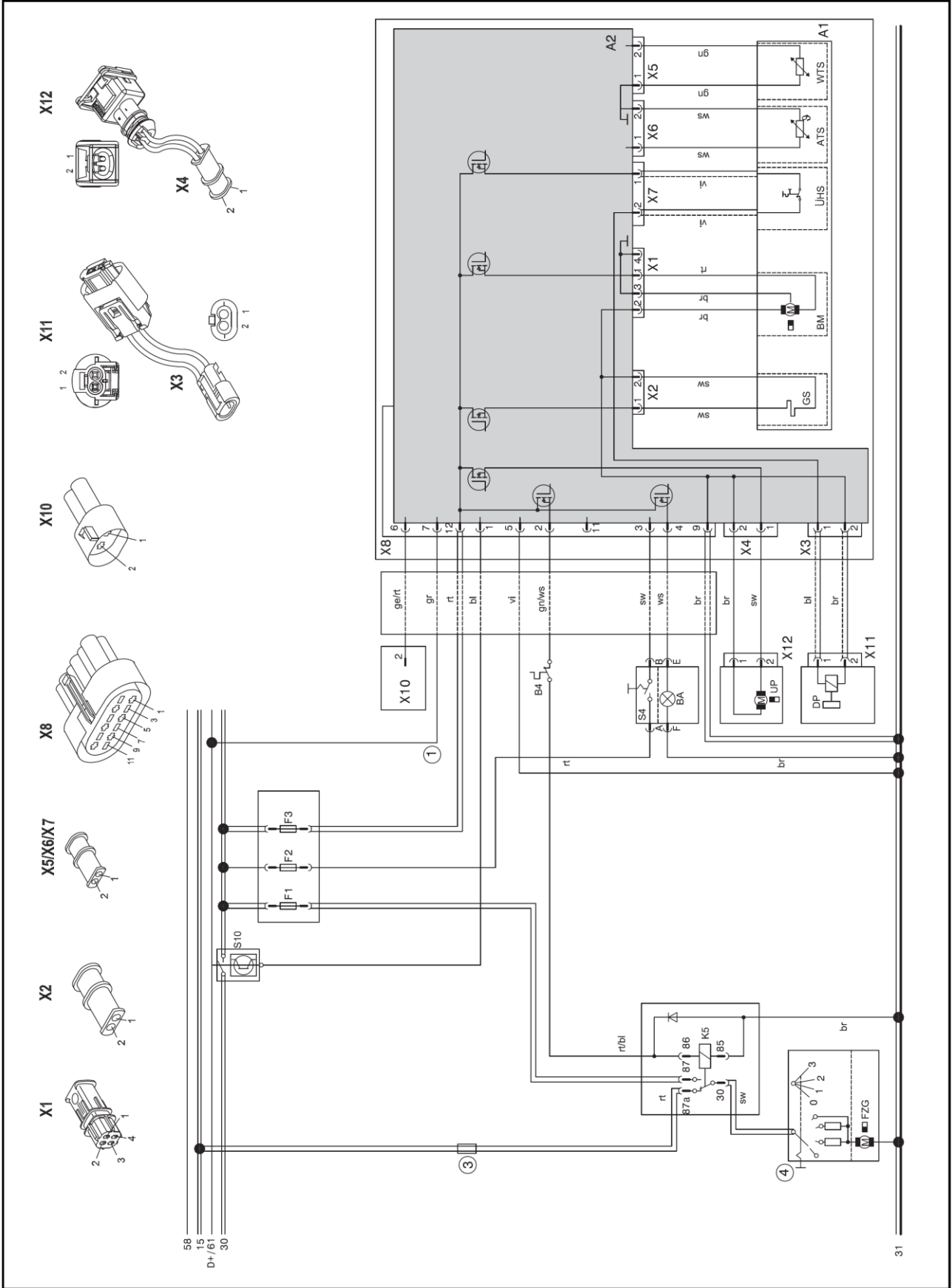


Рис. 7-6 Подключение Thermo Pro 90, предпусковой подогрев, с выключателем, с АДР, без вспомогательного привода

## 8. Сервисные работы

Данный раздел описывает разрешенные сервисные работы на подогревателе и его узлах в собранном состоянии.

### 8.1 Работы на подогревателе

Обязательно необходимо отключить подогреватель от электроснабжения перед началом любых работ. Удалите предохранители F2 и F3. Для того чтобы предотвратить повреждение узлов, отключение электроснабжения нельзя проводить во время работы подогревателя или продувки. При проведении ремонтных работ на подогревателе предусмотрена полная разборка. После монтажа подогревателя и всех деталей контура охлаждающей жидкости необходимо заполнить систему в соответствии с указаниями производителя транспортного средства, удалить воздух из нее и проверить на герметичность при предусмотренном давлении.

При ремонтах, для которых необходимо изменение места установки, необходимо выполнять все предписания общей инструкции по монтажу подогревателя и специальные инструкции по установке для автомобиля.

#### УКАЗАНИЕ

Вытекающую охлаждающую жидкость необходимо собрать в подходящую емкость.

### 8.2 Работы на транспортном средстве

#### ВНИМАНИЕ

В области размещения подогревателя температура окружающей среды не должна превышать 125°C при подключенном рабочем напряжении и выключенном подогревателе (например, при покрасочных работах на транспортном средстве).

### 8.3 Пробный запуск подогревателя

#### ВНИМАНИЕ

Подогреватель не разрешается, даже с предварительным заданием времени, включать в закрытых помещениях, таких как гаражи или мастерские без отвода выхлопных газов.

### 8.4 Контрольные работы

В интересах функциональной безопасности подогревателя следующие сервисные работы необходимо проводить после или перед каждым отопительным периодом:

- считывание ошибок из блока управления,
- проводить внешнюю очистку подогревателя (избегать попадания воды внутрь),
- электрические подключения проверять на наличие коррозии и прочность крепления,

- проверять магистрали отвода выхлопных газов и забора воздуха для горения на наличие повреждений и засоров,
- проверять топливные магистрали и фильтр на герметичность,
- проверять контур охлаждающей жидкости и циркуляционный насос на герметичность,
- проверять шланги на наличие трещин,
- если имеется топливный фильтр, заменять его,
- проводить функциональную проверку подогревателя согласно разделу 6.2.

### 8.5 Подогреватель, демонтаж и монтаж

#### 8.5.1 Демонтаж

1. Отключить электроснабжение подогревателя.
2. Крышка блока управления для отключения жгутов проводов не должна сниматься.
3. Отключить электрические разъемы от подогревателя (не от жгутов).
4. Сбросить давление в контуре охлаждающей жидкости.

#### УКАЗАНИЕ

Защитить все открытые разъемы и штекерные соединения от попадания влаги и загрязнения.

5. Ослабить шланговые хомуты и снять шланги с патрубков подогревателя. Защитить шланги от вытекания охлаждающей жидкости.

6. Ослабить и отсоединить от подогревателя магистрали забора воздуха для горения и отвода выхлопных газов.

7. Ослабить хомуты и отсоединить топливную магистраль. Защитить топливный штуцер подогревателя и топливную магистраль подходящими заглушками.

8. Открутить 3 винта и шайбы от подогревателя.

9. Снять подогреватель.

#### 8.5.2 Монтаж

1. Привести подогреватель в предусмотренное для монтажа положение и закрепить соответствующими тремя винтами с шайбами.

2. Подсоединить топливную магистраль и зафиксировать хомутами.

3. Подсоединить шланги охлаждающей жидкости и зафиксировать хомутами с моментом затяжки 8Нм.

4. Восстановите все электрические подключения. 12-ти контактный разъем жгута проводов и 2-х контактный разъем насоса-дозатора должны быть вставлены до слышимого щелчка.

## **Thermo Pro 90**

5. Подсоедините магистрали забора воздуха и отвода выхлопных газов.
6. Подключите подогреватель к электроснабжению.
7. Удалите воздух из жидкостного контура.
8. При необходимости удалите воздух из топливной системы транспортного средства.

### **ВНИМАНИЕ**

Неправильная полярность при подключении может привести к выходу из строя блока управления. Поэтому обращайте внимание на правильность подключения. Прямое подключение к источнику питания без промежуточного защитного предохранителя – не допустимо.

### **8.6 Повторный ввод в эксплуатацию**

После установки подогревателя тщательно удалите воздух из жидкостного контура и топливной системы. При этом соблюдайте предписания производителя транспортного средства. Во время пробного запуска проверьте все жидкостные и топливные подключения на герметичность и прочность крепления. Если во

время работы подогреватель блокируется, то необходимо найти неисправность (см. раздел 5).

Для содействия в удалении воздуха из контура охлаждающей жидкости можно использовать PC-диагностику Webasto Thermo Test для запуска циркуляционного насоса в режиме теста компонентов.

### **ВНИМАНИЕ**

При первом вводе в эксплуатацию температура охлаждающей жидкости в контуре должна быть ниже 40°C, так как при более высокой температуре подогреватель не запустится. Первый ввод в эксплуатацию проведите с помощью PC-диагностики Webasto Thermo Test. В случае полностью пустой топливной магистрали предварительно заполните ее топливом с помощью PC-диагностики Webasto Thermo Test: включите переключатель «Заполнить топливную магистраль» до момента подхода топлива к подогревателю.

Во время пробного запуска подогревателя тщательно проверьте подключения охлаждающей жидкости и топлива на герметичность и прочность крепления.

## 9. Ремонт подогревателя и замена компонентов

### 9.1 Общая информация

Настоящий раздел описывает разрешенные ремонтные работы на подогревателе в разобранном состоянии. При дальнейшей разборке претензии по гарантии не принимаются. При сборке должны использоваться только запасные части из соответствующих запасных комплектов.

### 9.2 Мероприятия с узлами в разобранном состоянии

#### УКАЗАНИЕ

Принципиально, замените все уплотнения при сборке подогревателя.

#### Очистка

Все снятые узлы должны быть очищены.

#### Визуальный контроль

- Все узлы должны быть проверены на повреждения (трещины, деформации, износ и т. д.), при необходимости заменены.
- Разъемы и проводка должны быть проверены на наличие коррозии, неплотный контакт и обрыв, при необходимости заменены.
- Электрические контакты должны быть проверены на наличие коррозии и прочность крепления, при необходимости заменены.

### 9.3 Отключение электрических соединений

Все электрические соединения собираются отдельно с отдельными разъемами в блоке управления. При демонтаже узлов необходимо отключить сначала соответствующие электрические соединения.

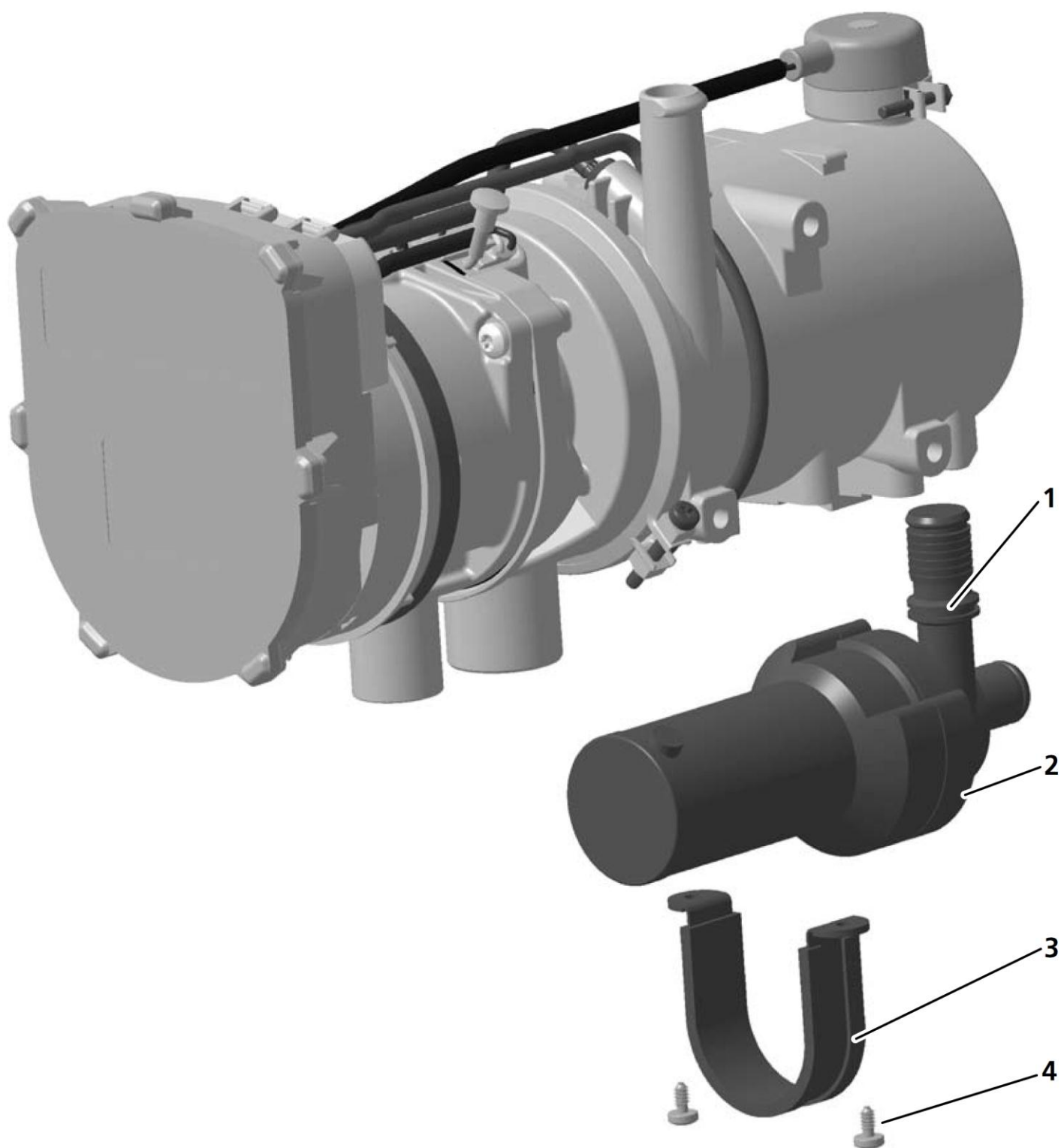
### 9.4 Замена циркуляционного насоса

#### Демонтаж

1. Демонтировать подогреватель (см. раздел 8.5.1)
2. Отключить электрические соединения (см. раздел 9.3)
3. Удалить винты (4, рис. 9-1)
4. Удалить хомут (3) и циркуляционный насос (2)
5. Провести мероприятия в разобранном состоянии (см. раздел 9.2)

#### Монтаж

1. Нанесите на уплотнение (1, рис. 9-1) бескислотную смазку (вазелин).
2. Приведите циркуляционный насос (2, рис. 9-1) в установочное положение и зафиксируйте хомутом (3) и винтами (4).
3. Затяните винты (4) с моментом затяжки  $3\text{Нм} \pm 10\%$ .
4. Восстановите электрические соединения (см. раздел 9.3).
5. Установите подогреватель (см. раздел 8.5.2).



- 1 = Уплотнение
- 2 = Циркуляционный насос
- 3 = Хомут
- 4 = Винты (2шт.)

Рис. 9-1 Замена циркуляционного насоса

## 9.5 Замена датчика перегрева

### Демонтаж

#### УКАЗАНИЕ

Датчик перегрева демонтируется только в случае замены ее новым.

Функциональная проверка должна проводиться в собранном состоянии.

1. Демонтировать подогреватель (см. раздел 8.5.1), в зависимости от имеющегося пространства
2. Отключить электрические соединения (см. раздел 9.3)
3. Хомут (2, рис. 9-2) удалить и снять защитную крышку (1)
4. Отверткой снять пружинный держатель и удалить датчик перегрева (3)
5. Провести мероприятия в разобранном состоянии (см. раздел 9.2)

### Монтаж

#### ВНИМАНИЕ

Неправильная установка ведет к прогоранию теплообменника.

1. Установите новый датчик перегрева (3, рис. 9-2) в теплообменник (4) и зафиксируйте пружинный держатель

#### УКАЗАНИЕ

Пружина должна на слух и по ощущениям «сесть» в паз. Только тогда датчик перегрева пришел в установочное положение.

Если ни на слух, ни по ощущениям пружина не застопорилась:

- Очистите установочную поверхность защиты от перегрева на теплообменнике
- Очистите паз на теплообменнике
- Убедитесь, что имеются обе фиксирующие защелки на обеих сторонах на пружине. При

необходимости замените узел. Приведите в установочное положение циркуляционный насос (2, рис. 9-1) и зафиксируйте хомутом (3) и винтами (4).

2. Наденьте защитную крышку (1) и зафиксируйте хомутом (2)
3. Затяните хомут с моментом затяжки  $0,5\text{Нм} \pm 20\%$
4. Восстановите электрические соединения (см. раздел 9.3)
5. Установите подогреватель (см. раздел 8.5.2), если он демонтировался до этого.

## 9.6 Замена датчика температуры охлаждающей жидкости

### Демонтаж

1. Демонтировать подогреватель (см. раздел 8.5.1)
2. Отключить электрические соединения (см. раздел 9.3)

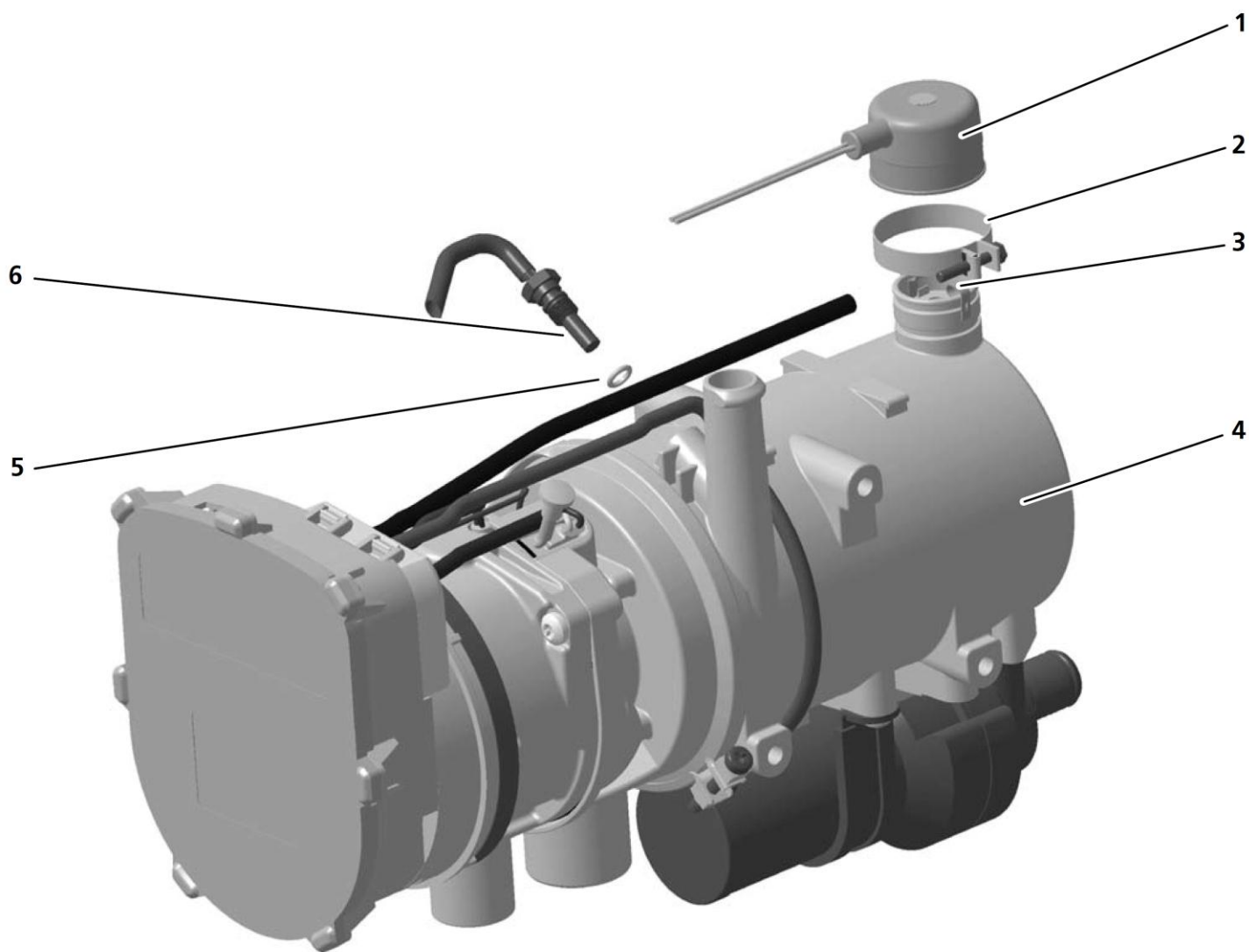
#### ОСТОРОЖНО

Вытекание горячей охлаждающей жидкости может привести к ожогу.

3. Выкрутить датчик температуры охлаждающей жидкости (6, рис. 9-2) (шестигранник SW13) и удалить с круглым уплотнением (5)
4. Провести мероприятия в разобранном состоянии (см. раздел 9.2)

### Монтаж

1. Нанесите на уплотнение (5, рис. 9-4) бескислотную смазку (вазелин)
2. Вверните датчик температуры охлаждающей жидкости (6) с круглым уплотнением (5) в теплообменник (4) и затяните с моментом  $1,5\text{Нм} \pm 10\%$ .
3. Восстановите электрические соединения (см. раздел 9.3)
4. Установите подогреватель (см. раздел 8.5.2), если он демонтировался до этого.



- 1 = Защитная крышка
- 2 = Хомут
- 3 = Датчик перегрева
- 4 = Теплообменник
- 5 = Уплотнение круглое
- 6 = Датчик температуры охлаждающей жидкости

Рис. 9-2 Замена датчика перегрева и датчика температуры охлаждающей жидкости

## 9.7 Замена нагнетателя

### Демонтаж

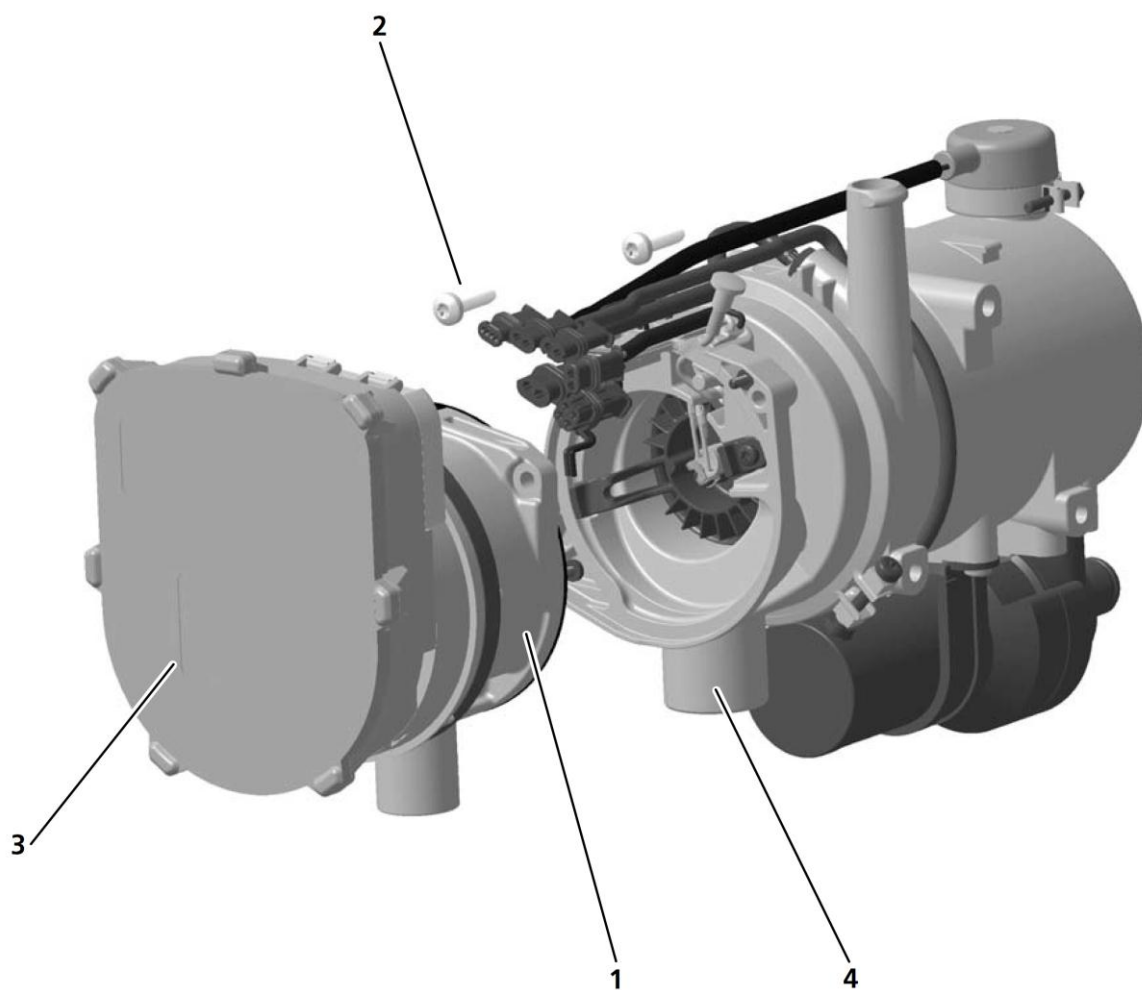
1. Демонтировать подогреватель (см. раздел 8.5.1), в зависимости от имеющегося пространства
2. Отключить электрические соединения (см. раздел 9.3)
3. Винты (2, рис. 9-3) удалить. При необходимости снять блок управления.
4. Отделить нагнетатель (1) от головной части горелки подогревателя (4)
5. Провести мероприятия в разобранном состоянии (см. раздел 9.2)

### Монтаж

#### УКАЗАНИЕ

Обратите внимание на исправное смоченное гофрированное уплотнение.

1. Приведите нагнетатель (1) в установочное положение и зафиксируйте винтами (2)
2. Затяните винты (2) с моментом затяжки  $3\text{Нм} \pm 10\%$
3. Установите блок управления и восстановите электрические соединения (см. раздел 9.3)
4. Установите подогреватель (см. раздел 8.5.2), если он демонтировался до этого.



- 1 = Нагнетатель  
 2 = Винты (2шт.)  
 3 = Блок управления  
 4 = Головная часть горелки

Рис. 9-3 Замена нагнетателя

## 9.8 Замена горелки и штифта накала

### Демонтаж

1. Демонтировать подогреватель (см. раздел 8.5.1), в зависимости от имеющегося пространства
2. Демонтировать нагнетатель (см. раздел 9.7)
3. Удалить винты (3, рис. 9-4)
4. Заглушку (7) с и горелку (1) вытащить из головной части горелки (2)
5. Ослабить винты (6) с прижимом (5) для штифта накала и удалить
6. Вытащить штифт накала (4) из горелки (1)
7. Провести визуальный осмотр горелки на предмет определения состояния (см. раздел 5.3)
8. Провести мероприятия в разобранном состоянии (см. раздел 9.2)

### Альтернативный вариант:

1. Отключить электрические подключения (см. раздел 9.3)

2. Снять блок управления с нагнетателя
3. Открутить фиксирующий хомут (9, рис. 9-4) винт и снять хомут
4. Вытащить нагнетатель (4, рис. 9-3) с камерой сгорания (2, рис. 9-4) из теплообменника (8, рис. 9-4)
5. Демонтировать нагнетатель (см. раздел 9.7)  
Далее как описано выше с п. 3.

### Монтаж

1. Осторожно до упора вставить штифт накала (4) в горелку (1) и закрепить прижимом и винтом. Винт затянуть с моментом  $2,5\text{Нм} \pm 10\%$
2. Горелку (1) и заглушку (7) вставить в головную часть горелки (2)
3. Горелку (1) зафиксировать винтами (3) с моментом затяжки  $3\text{Нм} \pm 10\%$
4. Установить нагнетатель (см. раздел 9.7)
5. Восстановите электрические соединения (см. раздел 9.3)



## Thermo Pro 90

6. Установите подогреватель (см. раздел 8.5.2), если он демонтировался до этого.

*Альтернативный вариант:*

1. Как описано выше до п. 4

2. Установить нагнетатель (см. раздел 9.7)

3. Нагнетатель (4, рис. 9-3) с головной частью горелки (2, рис. 9-4) вставить в теплообменник (8, рис. 9-4), при необходимости выровнять и зафиксировать хомутом (9, рис. 9-4)

4. Установить блок управления и восстановить электрические подключения (см. раздел 9.3)

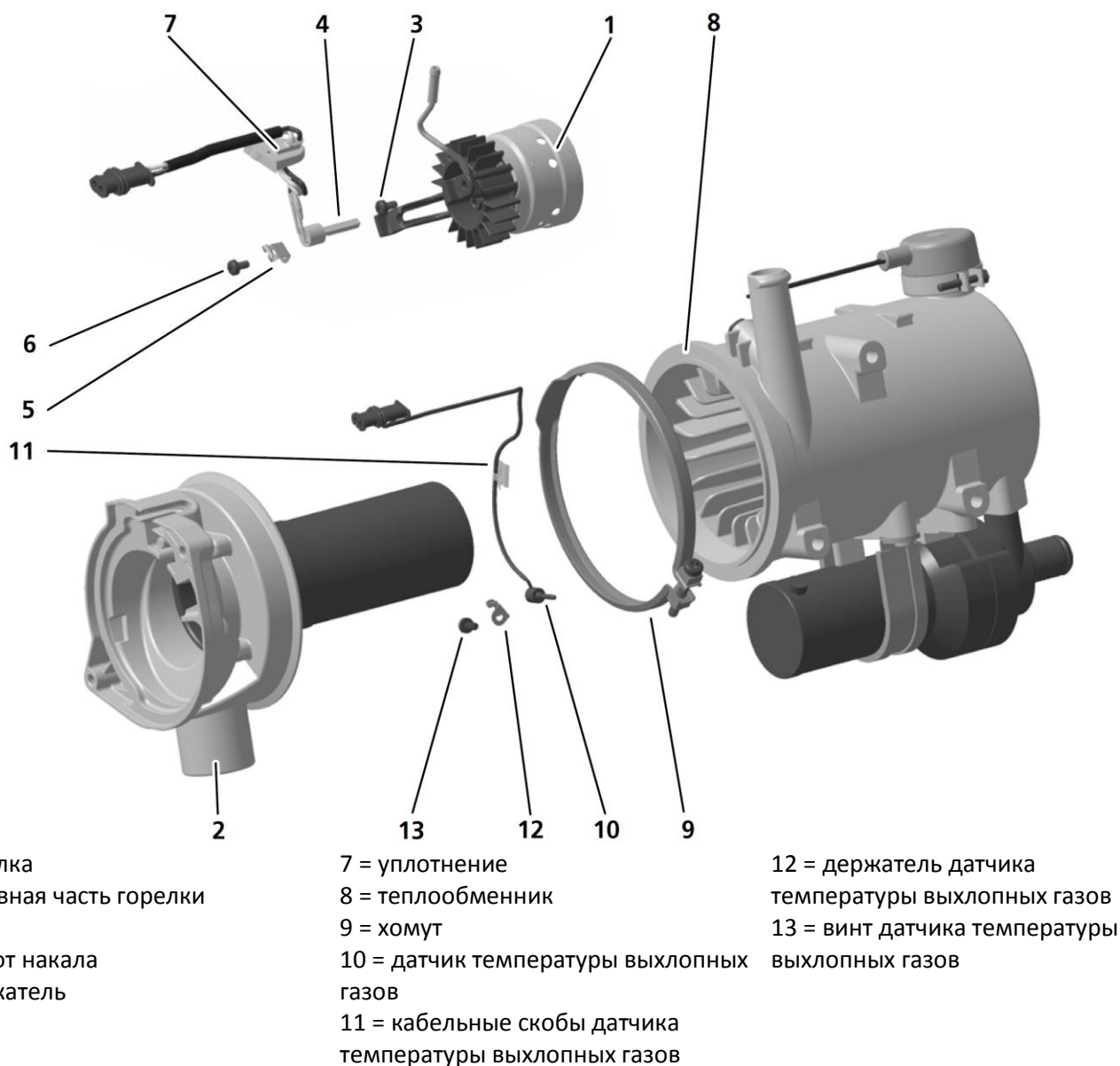


Рис. 9-4 Замена горелки, штифта накала, головной части горелки и датчика температуры выхлопных газов

### 9.9 Замена головной части горелки

#### Демонтаж

1. Демонтировать подогреватель (см. раздел 8.5.1)
2. Демонтировать нагнетатель (см. раздел 9.7)
3. Демонтировать горелку со штифтом накала (см. раздел 9.8)
4. Удалить винт, фиксирующий хомут (9, рис. 9-4) и снять хомут
5. Головную часть горелки (2) вытащить из теплообменника (8)

6. Провести мероприятия в разобранном состоянии (см. раздел 9.2)

#### УКАЗАНИЕ

При замене головной части горелки датчик температуры выхлопных газов должен быть снят со старого узла и переставлен на новый. См. дополнительно раздел 9.12.

**Монтаж****УКАЗАНИЕ**

Головная часть горелки или выхлопной патрубок может еще выравниваться во время установки на транспортное средство.

1. Вставить головную часть горелки (2, рис. 9-4) в теплообменник (8), при необходимости выровнять и зафиксировать хомутом (9)
2. Зафиксировать хомут винтом с моментом затяжки  $3\text{Нм} \pm 10\%$
3. Установить горелку со штифтом накала (см. раздел 9.8)
4. Установить нагнетатель (см. раздел 9.7)
5. Установите подогреватель (см. раздел 8.5.2), если он демонтировался до этого.

**9.10 Замена теплообменника****Демонтаж**

1. Демонтировать подогреватель (см. раздел 8.5.1)
2. Демонтировать циркуляционный насос (см. раздел 9.4)
3. Демонтировать датчик перегрева (см. раздел 9.5)
4. Демонтировать датчик температуры охлаждающей жидкости (см. раздел 9.6)
5. Демонтировать головную часть горелки с нагнетателем (см. раздел 9.9)
6. Провести мероприятия в разобранном состоянии (см. раздел 9.2), проверить узлы на наличие повреждений (трещины, деформации и т. п.) и при необходимости заменить.  
Внутреннюю рубашку теплообменника очистить от сажи.

**Монтаж**

1. Соединить головную часть горелки с теплообменником (см. раздел 9.9)
2. Установить датчик температуры охлаждающей жидкости (см. раздел 9.6)
3. Установить датчик перегрева (см. раздел 9.5)
4. Установить циркуляционный насос (см. раздел 9.4)
5. Установите подогреватель (см. раздел 8.5.2)

**9.11 Замена блока управления****Демонтаж**

1. Отключить электрические соединения (см. раздел 9.3)
2. Расфиксировать и снять блок управления с крышки нагнетателя

**Монтаж**

1. Блок управления установить на крышку нагнетателя и задвинуть до щелчка фиксации
2. Восстановить электрические соединения, см. указания по обращению

3. Защелкнуть крышку блока управления, до фиксации

**ВНИМАНИЕ**

При восстановлении электрических соединений обязательно необходимо аккуратное обращение с разъемами в блоке управления.

Это означает, что все разъемы должны вручную до упора вставляться в предназначенные для них места. Только потом можно зафиксировать крышку блока управления. Крышка блока управления не является вспомогательным инструментом для установки разъемов!

Она предназначена исключительно для предотвращения выпадения разъемов из посадочных мест.

**9.12 Замена датчика температуры выхлопных газов****Демонтаж**

1. Отключить электрические соединения (см. раздел 9.3)
2. Снять скобы жгута проводов с ребра головной части горелки (при необходимости зарисовать положение скоб)
3. Ослабить винтовое соединение зажима и вытащить датчик температуры выхлопных газов

**Монтаж**

1. Вставить датчик температуры выхлопных газов в головную часть горелки
2. Зафиксировать его с помощью зажима и винта. Момент затяжки винта зажима  $2,5\text{Нм} \pm 10\%$
3. Жгут проводов датчика зафиксировать, зажав скобами на ребре головной части горелки. При этом обратить внимание на прокладку кабеля между скобами без натяжения.

**УКАЗАНИЕ**

В случае возникших внешних механических дефектов датчика температуры выхлопных газов возможна его замена без проведения дополнительных работ.

Если же имеется видимый термический дефект или если, несмотря на сообщение об ошибке невидны механические дефекты, то необходимы дополнительные работы. Это означает визуальный контроль горелки, магистралей отвода выхлопных газов, жаровой трубы, а также ребер теплообменника (внутренняя поверхность). При этом необходимо обращать внимание на непривычное количество сажи, остатки топлива и закоксованность. Если это имеет место быть, то необходимо провести очистку узлов. Горелку при этом обязательно необходимо дополнительно проверить на возникающие

## Thermo Pro 90

термические повреждения и при необходимости заменить.

### ВНИМАНИЕ

С датчиком температуры выхлопных газов есть требующий осторожного обращения керамический электронный узел!

Обязательно необходимо избегать растягивающих нагрузок кабеля датчика на головку датчика при монтаже и при работе подогревателя.

В целях избежать повреждений тефлоновой изоляции кабеля необходимо избегать острых изгибов кабеля к головке датчика.

После успешного монтажа не тянуть датчик за кабель!

Если при ремонтных работах требуется демонтаж датчика, то он заменяется новым.

При монтаже необходимо обращать внимание на состояние слюдяного диска (изоляция) на датчике, свободную посадку скоб кабеля датчика температуры выхлопных газов, а также свободную прокладку кабеля от датчика к блоку управления.

### ВНИМАНИЕ

Кабель датчик температуры выхлопных газов выполнен в качестве стойкой к высоким температурам проводки с тефлоновым покрытием.

Материал устойчив к воздействию длительных температур до 185°C, но чувствителен к внешним механическим воздействиям.

Перед окончательным выбором места установки подогревателя мы рекомендуем провести анализ на возможные повреждения кабеля камнями и пр. Если исключить повреждения камнями места установки нельзя, то необходимо предусмотреть защиту кабеля датчика выхлопных газов, например подходящим кожухом.

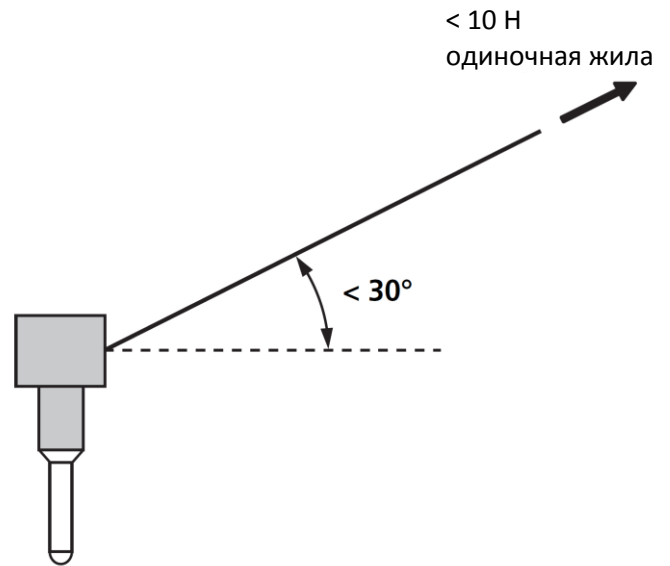


Рис. 9-5 Допустимый угол изгиба и допустимая нагрузка

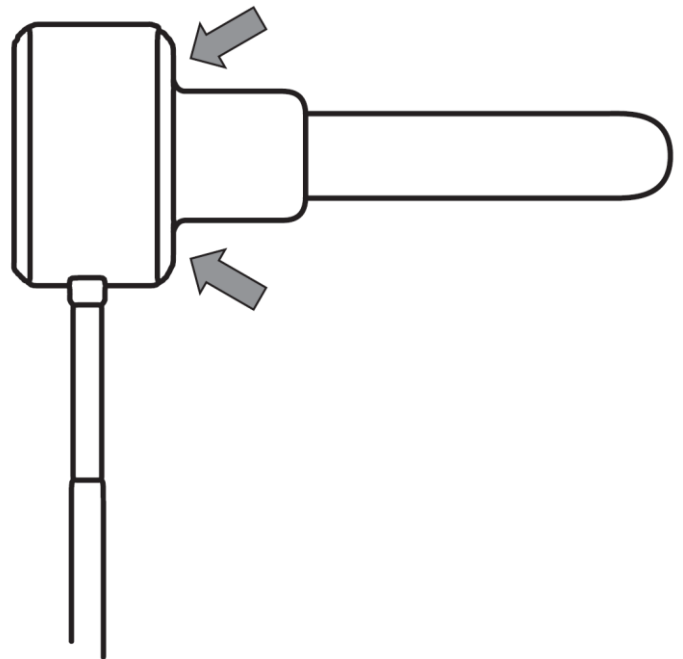


Рис. 9-6 Проверка слюдяной шайбы на датчике

## 10. Упаковка / Хранение и пересылка

### 10.1 Общая информация

Подогреватель или его узлы, которые отправляются в Вебасто для диагностики и ремонта, должны быть чистыми и упакованы таким образом, чтобы быть защищенными при манипуляциях, транспортировке и хранении от механических повреждений, загрязнений и влияния окружающей среды.

Температура при транспортировке и хранении не должна выходить за пределы температур, приведенных в технических данных в инструкции по установке.

### 10.2 Хранение

#### Положение подогревателя:

Подогреватель может храниться в любом положении, ограничений нет.

Подогреватель необходимо принципиально хранить в транспортной упаковке или в подобной подходящей, в закрытых помещениях!

После изъятия подогревателя из упаковки класть подогреватель можно только на его алюминиевые детали. Защитите от повреждений заводскую табличку и внешние поверхности подогревателя от повреждений подходящими подложками, например из бумаги. Во время хранения подогреватель должен быть защищен от попадания пыли, грязи или влаги.

Подогреватель не должен контактировать с химикатами, или их парами, например, такими как топливо, электролиты или тормозные жидкости.

В отверстия подогревателя не должны попасть во время хранения грязь, вода или химикаты.

Подогреватель должен быть защищен от ударных нагрузок и попадания внутрь посторонних предметов.

### 10.3 Транспортировка

Транспортировка подогревателя может осуществляться в любом положении и принципиально, в подходящей упаковке! Подогреватель должен быть защищен от механических повреждений!

#### УКАЗАНИЕ

Если подогреватель отправляется обратно, то он должен быть полностью освобожден от топлива и рабочих жидкостей. При упаковке или при отправке убедитесь, что остатки топлива или охлаждающей жидкости не могут вытечь из подогревателя. Жидкостные патрубки и топливный штуцер должны быть закрыты заглушками.

#### Адрес отправки

Адреса уполномоченных сервисных центров Вы можете найти по адресу: <http://www.webasto.ru>.

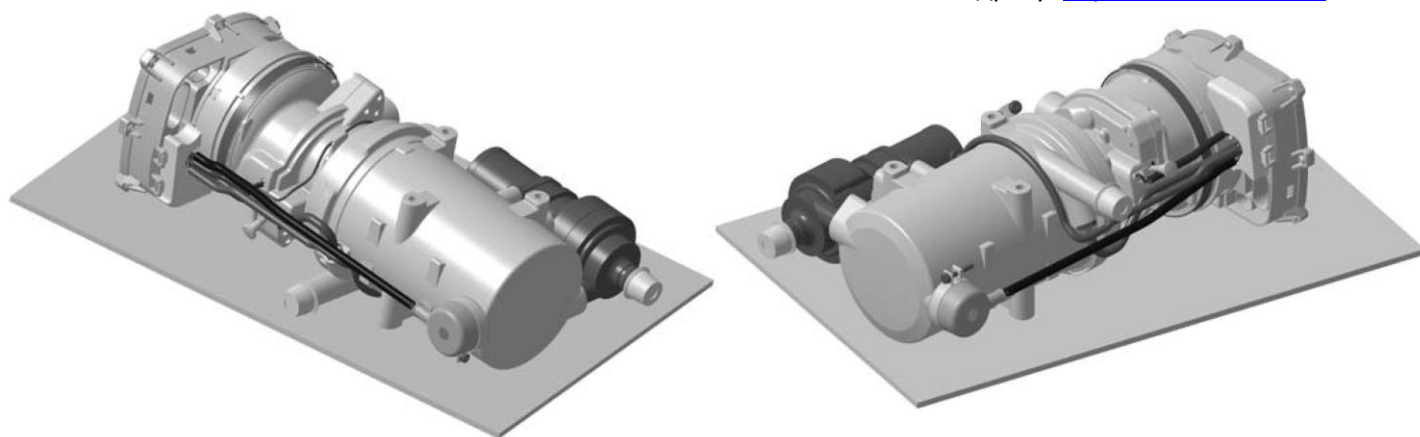


Рис. 10-1 Предпочтительные положения подогревателя Thermo Pro 90 для хранения и транспортировки